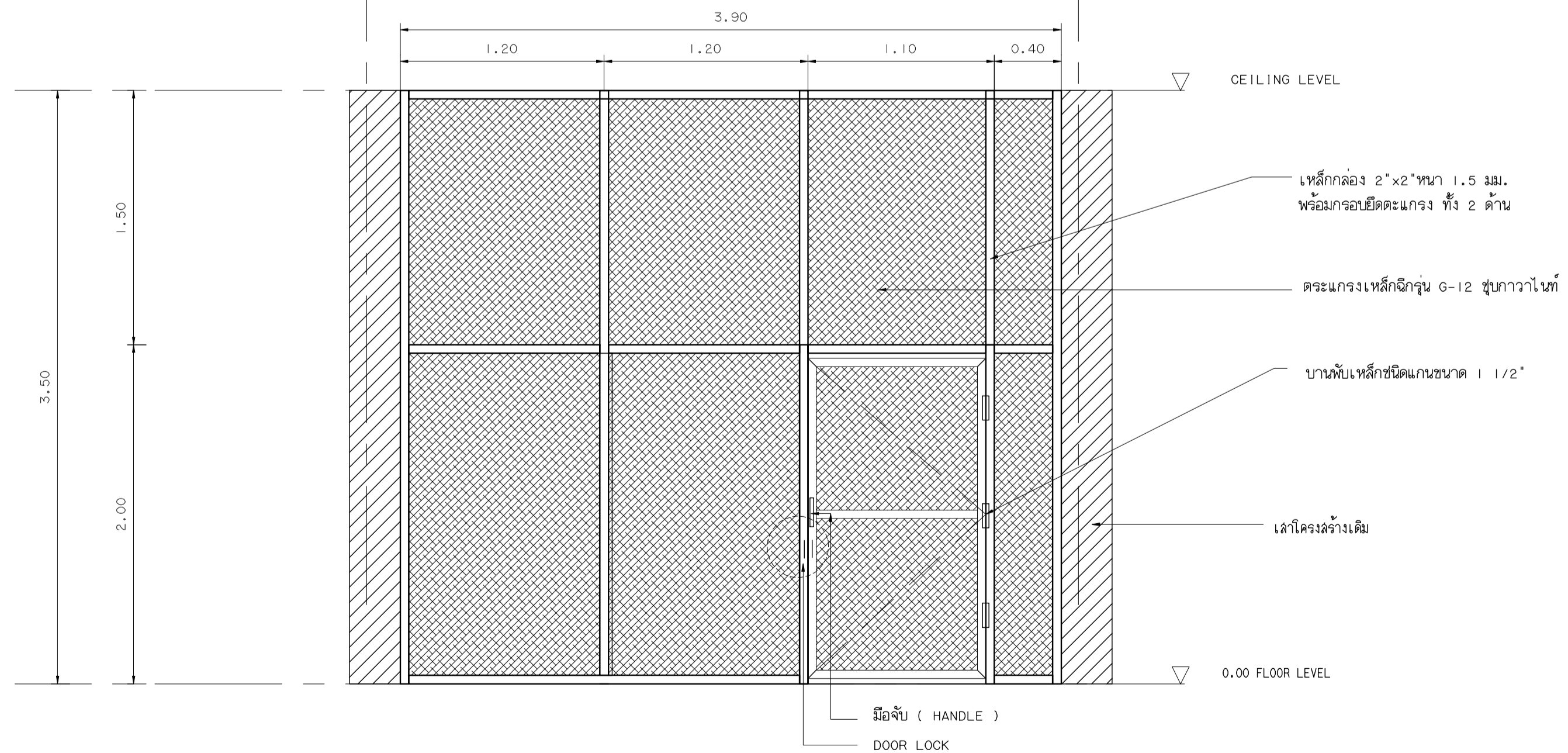
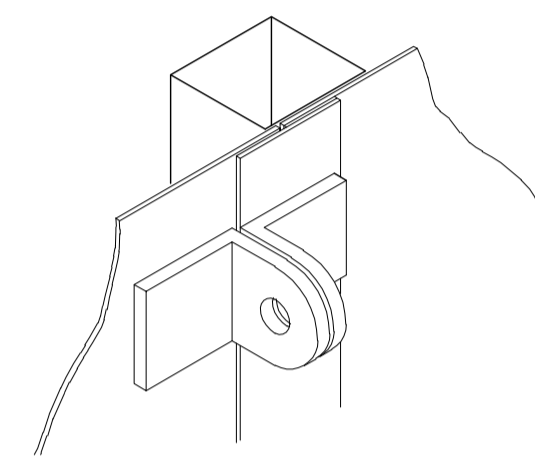


**แปลนติดตั้งผนังทางขึ้นบันได**  
มาตราส่วน 1 : 25

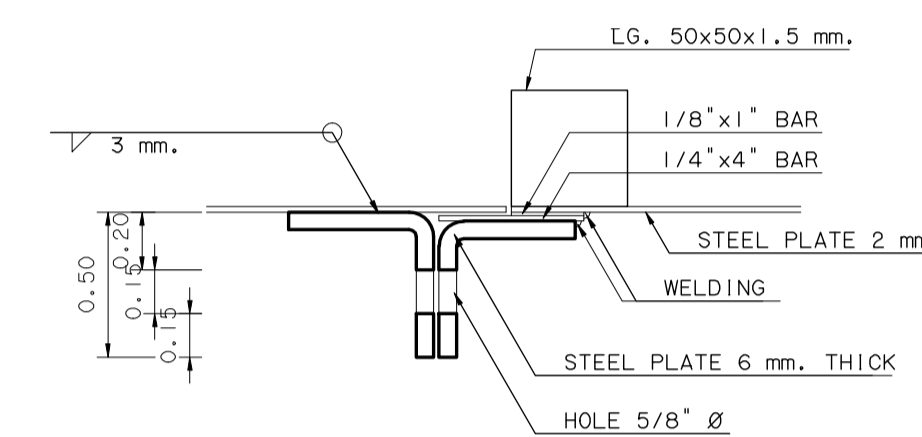


**รูปด้านติดตั้งผนังทางขึ้นบันได**  
มาตราส่วน 1 : 25  
**หมายเหตุ**

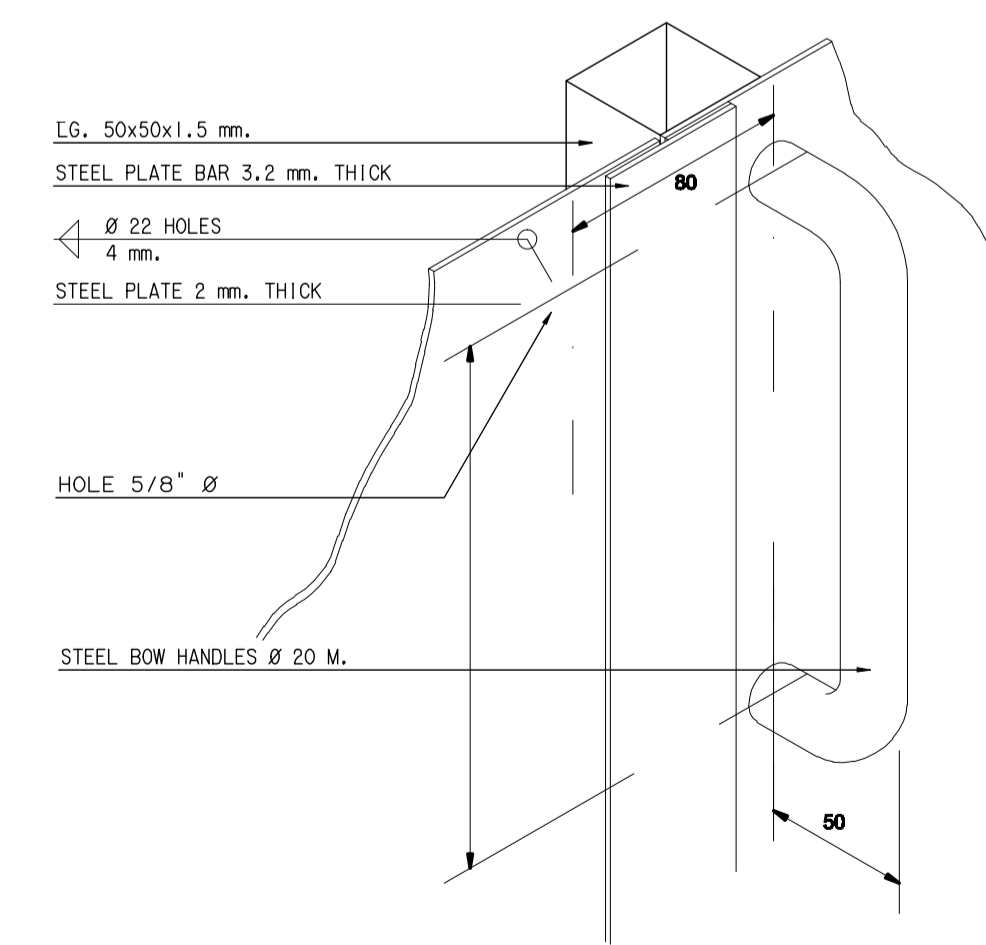
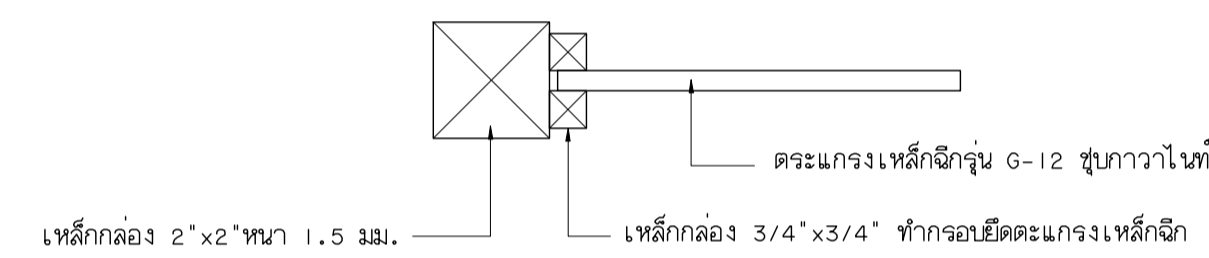
- ผู้รับจ้างต้องขอเสนอวัสดุ / ผ่านผู้ควบคุมงาน/กรรมการตรวจการจ้าง / ออกแบบ/ก่อนดำเนินการติดตั้ง




**DOOR LOCK**

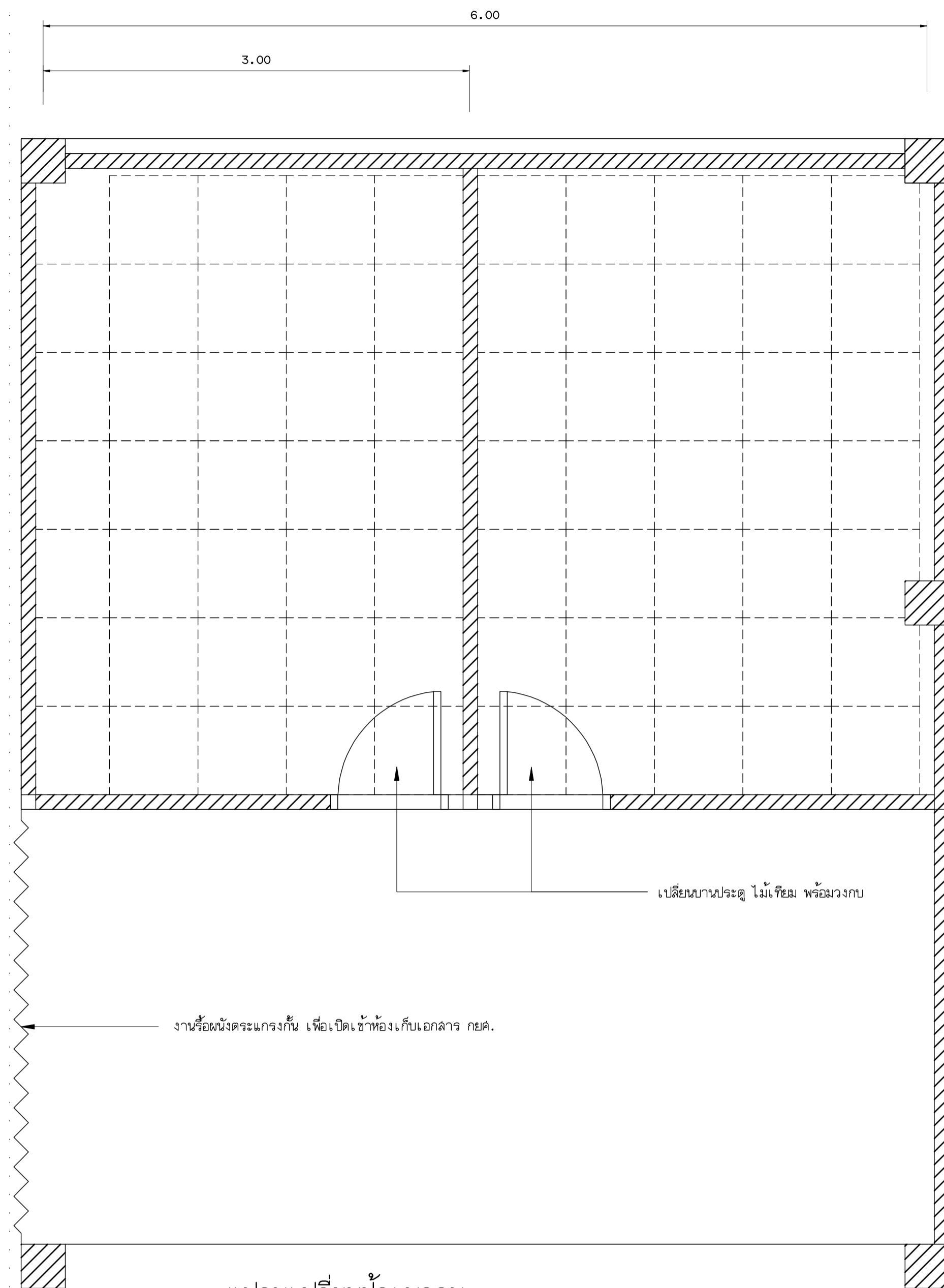


**DOOR LOCK**



**HANDLE DETAIL**

 <b>มหาวิทยาลัยเทคโนโลยีราชมงคลกรุงเทพ</b>	
<b>โครงการ</b> ปรับปรุงอาคาร 37 จำนวน 1 รายการ มหาวิทยาลัยเทคโนโลยีราชมงคลกรุงเทพ	
ศึกษารายการและเอกสารตี มหาวิทยาลัยเทคโนโลยีราชมงคลกรุงเทพ นายสมพร นิระพันธ์	
<b>คณะกรรมการจัดทำแบบและรายการก่อสร้าง</b>	
1) ดร. พิศาล เดชรุ่งศรี	ประธานกรรมการ
2) ดร. สุวัฒน์ คงรัตน์ประเสริฐ	กรรมการ
3) นายฉานนท์ ว่องมงคลฤทธิ์	กรรมการ
4) นายจิรายุวัฒน์ คำเสียว	กรรมการ
5) นายชินณรงค์ สุโกวิทไทย	กรรมการ
6) นายณัฐพงษ์ ศิริภูษะ	กรรมการและเลขานุการ
<b>คณะกรรมการตรวจรับแบบ</b>	
1) นายสุวิชัย วิลาศทวีชัย	ประธานกรรมการ
2) นายทองเกียรติ พงษ์บุตร	กรรมการ
3) นางนิภาวดี โง่ศิริตานนท์	กรรมการและเลขานุการ
<b>แสดงแบบ</b> แบบผนังทางขึ้นบันได	
แสดงแบบ FL2/6 (66)	วัน / เดือน / ปี
แผ่นที่ 66	รวมแผ่น 116



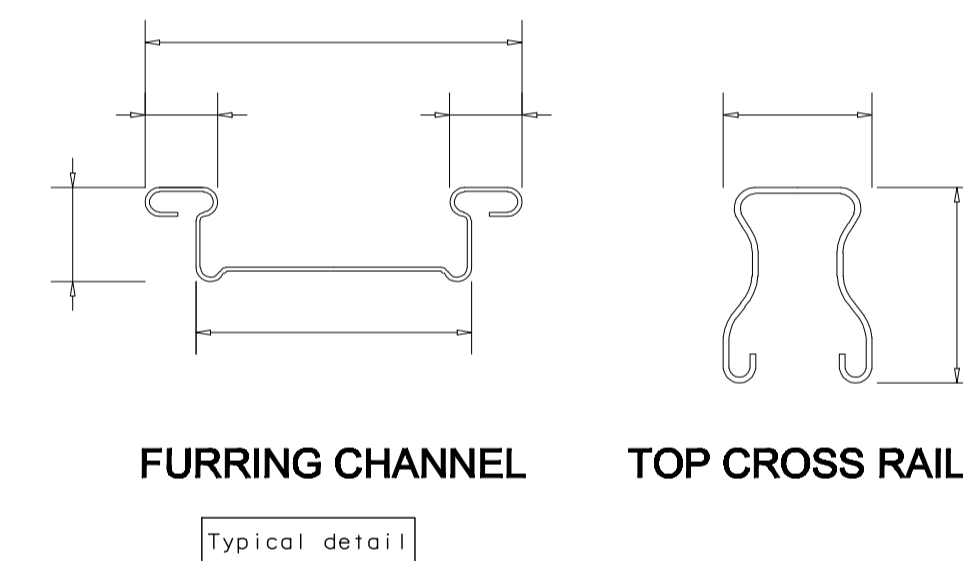
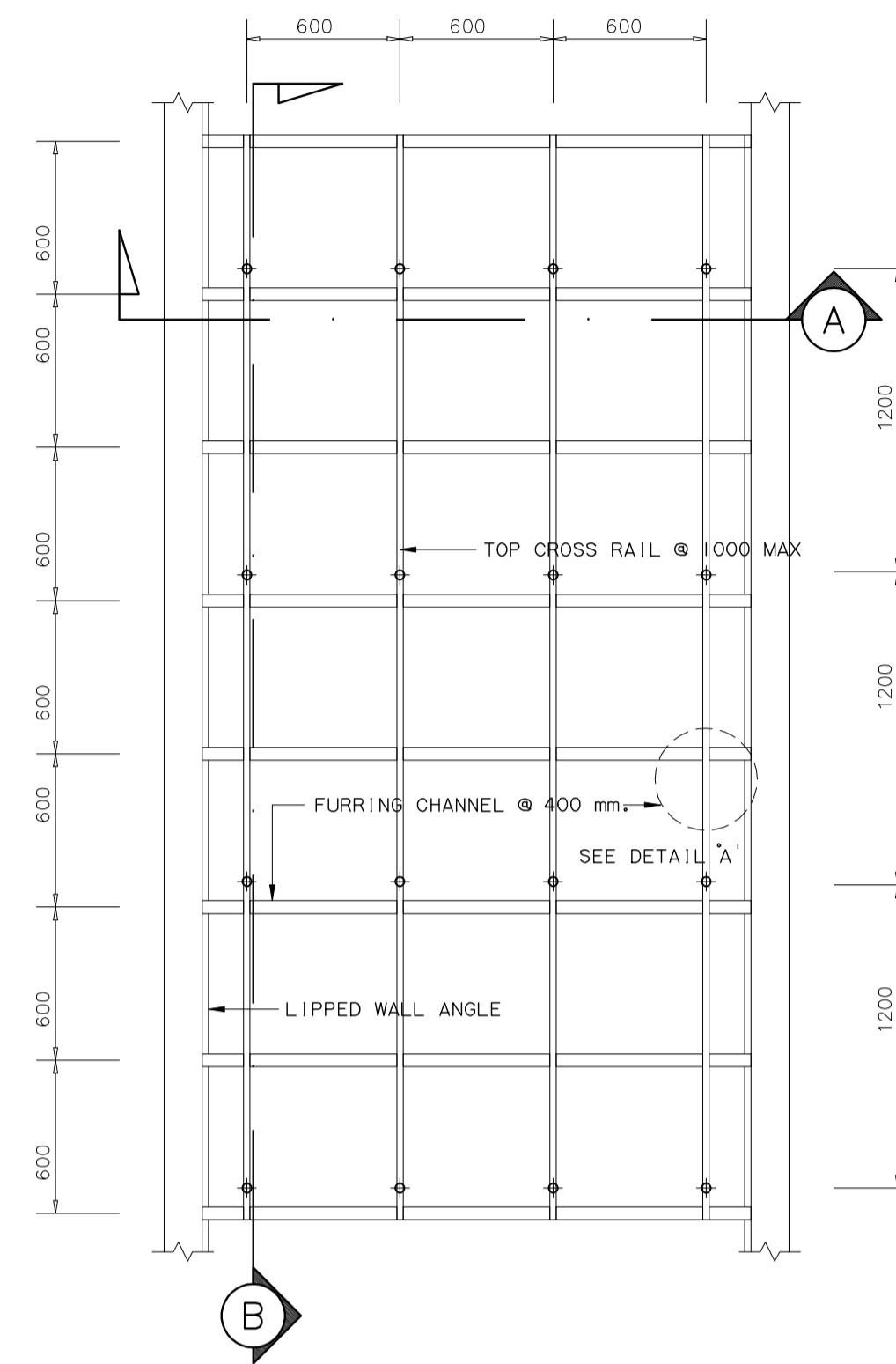
แปลนเปลี่ยนฝ้าเพดาน  
มาตราส่วน 1 : 25

**FL 2/7** แปลนปรับปรุงห้องเก็บเอกสาร กยค.

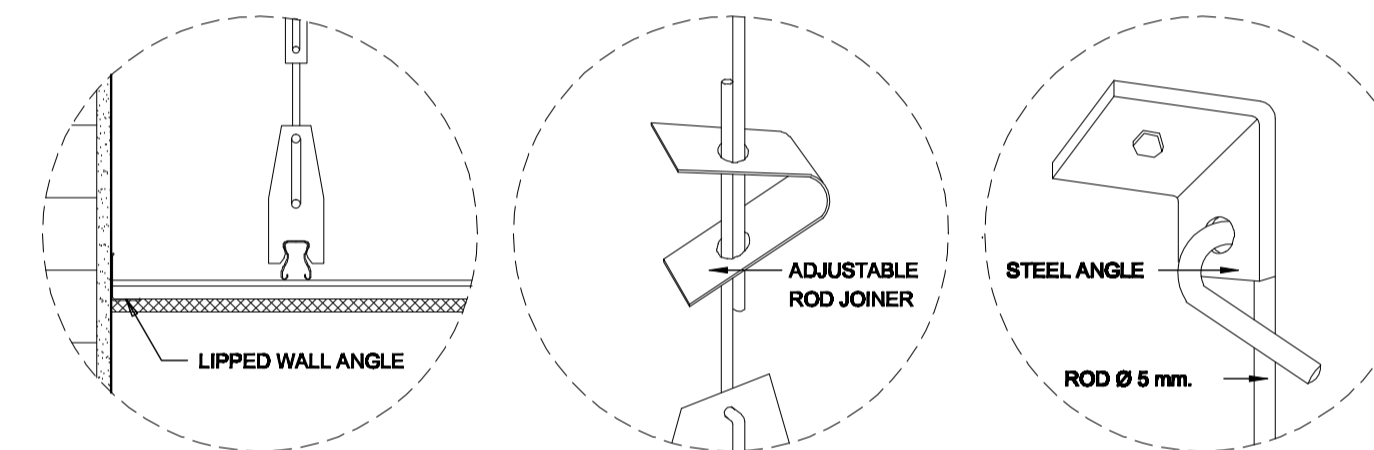
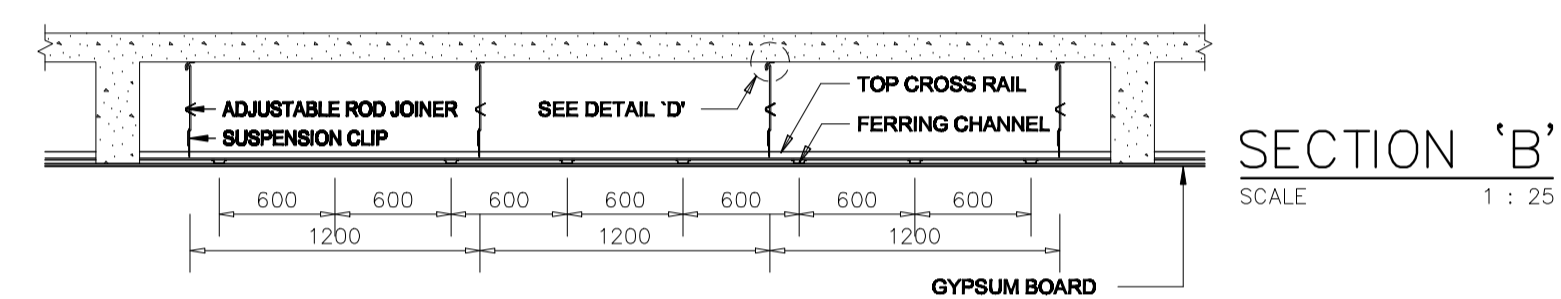
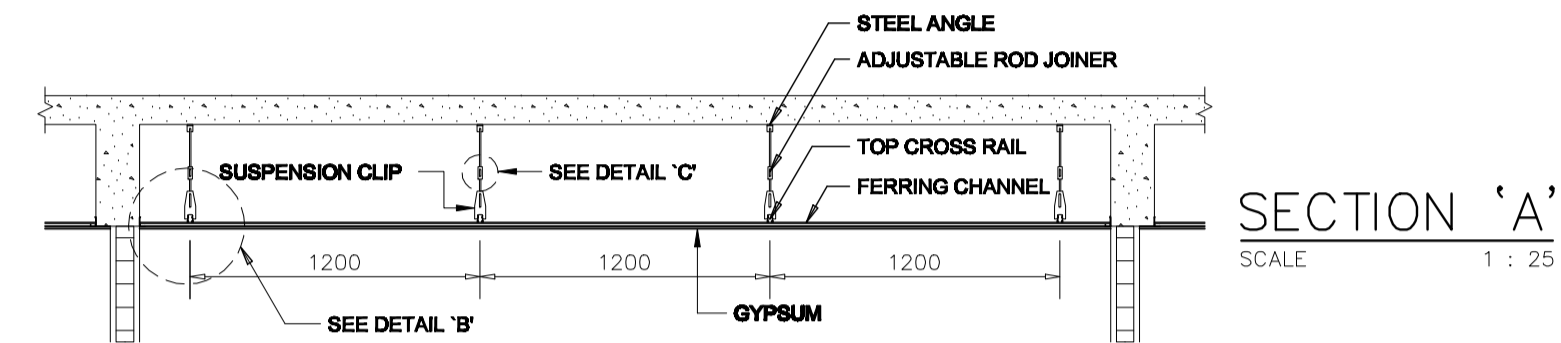
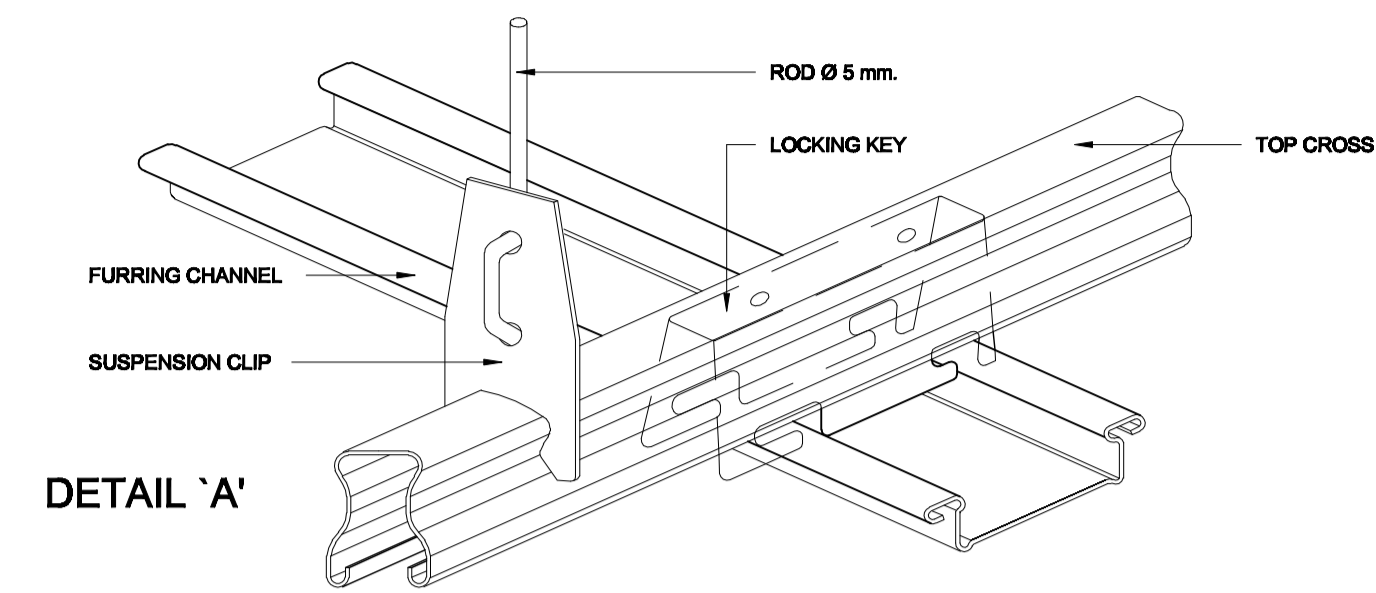
- รายละเอียดในการดำเนินการปรับปรุง
- งานรื้อฝ้าเพดาน จำนวน 29 ตร.ม.
  - ติดตั้งฝ้าเพดาน T-BAR. จำนวน 29 ตร.ม. พร้อมโครงอลูมิเนียม เบอร์ 26 @ 60x60 ซม. (ดูแบบมาตรฐานการติดตั้ง)
  - งานรื้อผนังตระแกรงกัน เพื่อเปิดเข้าห้องเก็บเอกสาร กยค.
  - บานประตู ไม้เฌียม พร้อมวงกบ (บานทางเข้าห้องเก็บเอกสาร กยค.)

**หมายเหตุ**


- ผู้รับจ้างต้องขอเสนอวิธีวัด / ผ่านผู้ควบคุมงาน/กรรมการตรวจจ้าง
- /ผู้ออกแบบ/ก่อนดำเนินการติดตั้ง

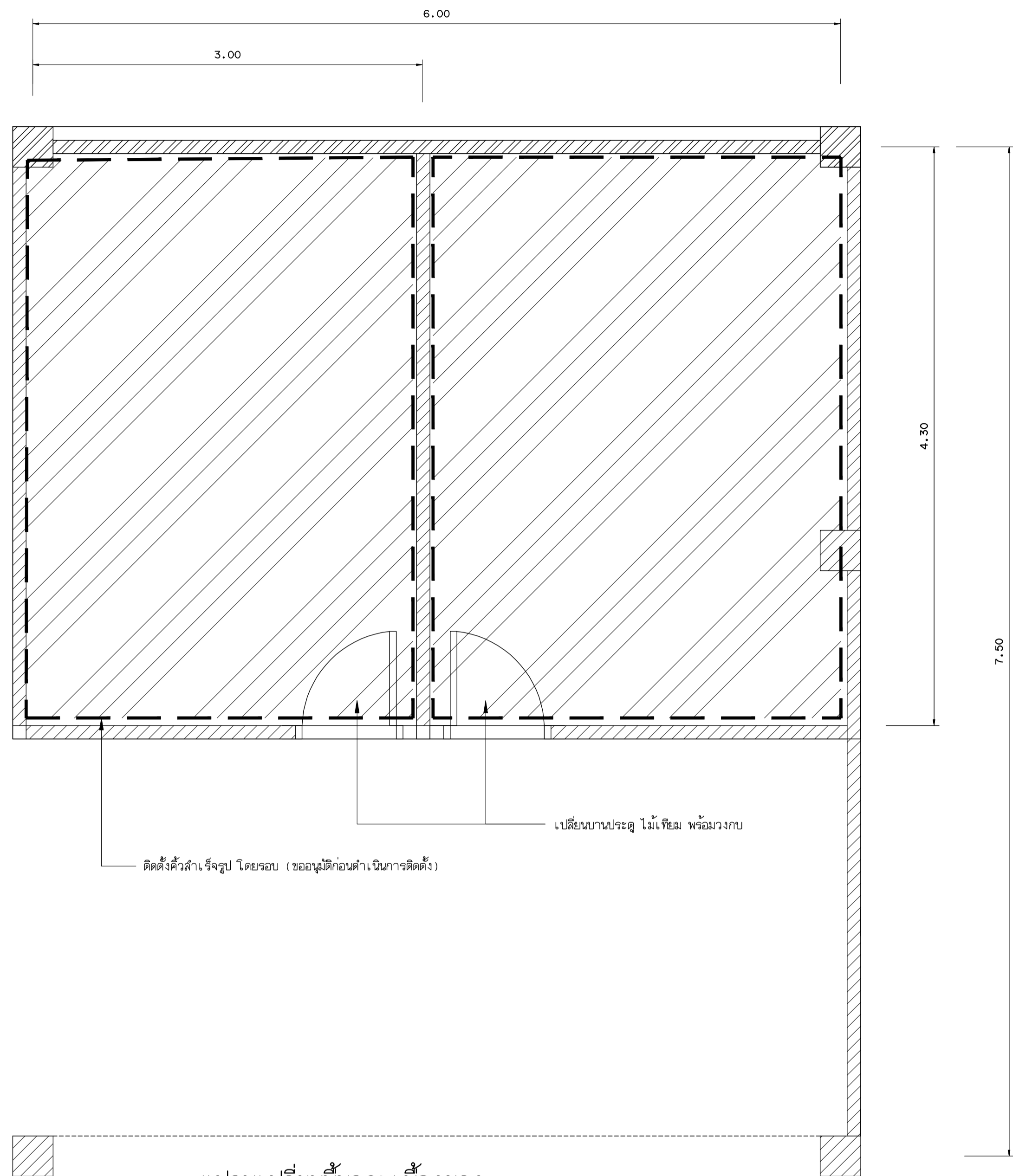


TYPICAL CEILING TG-RONDO PLAN  
SCALE 1 : 25

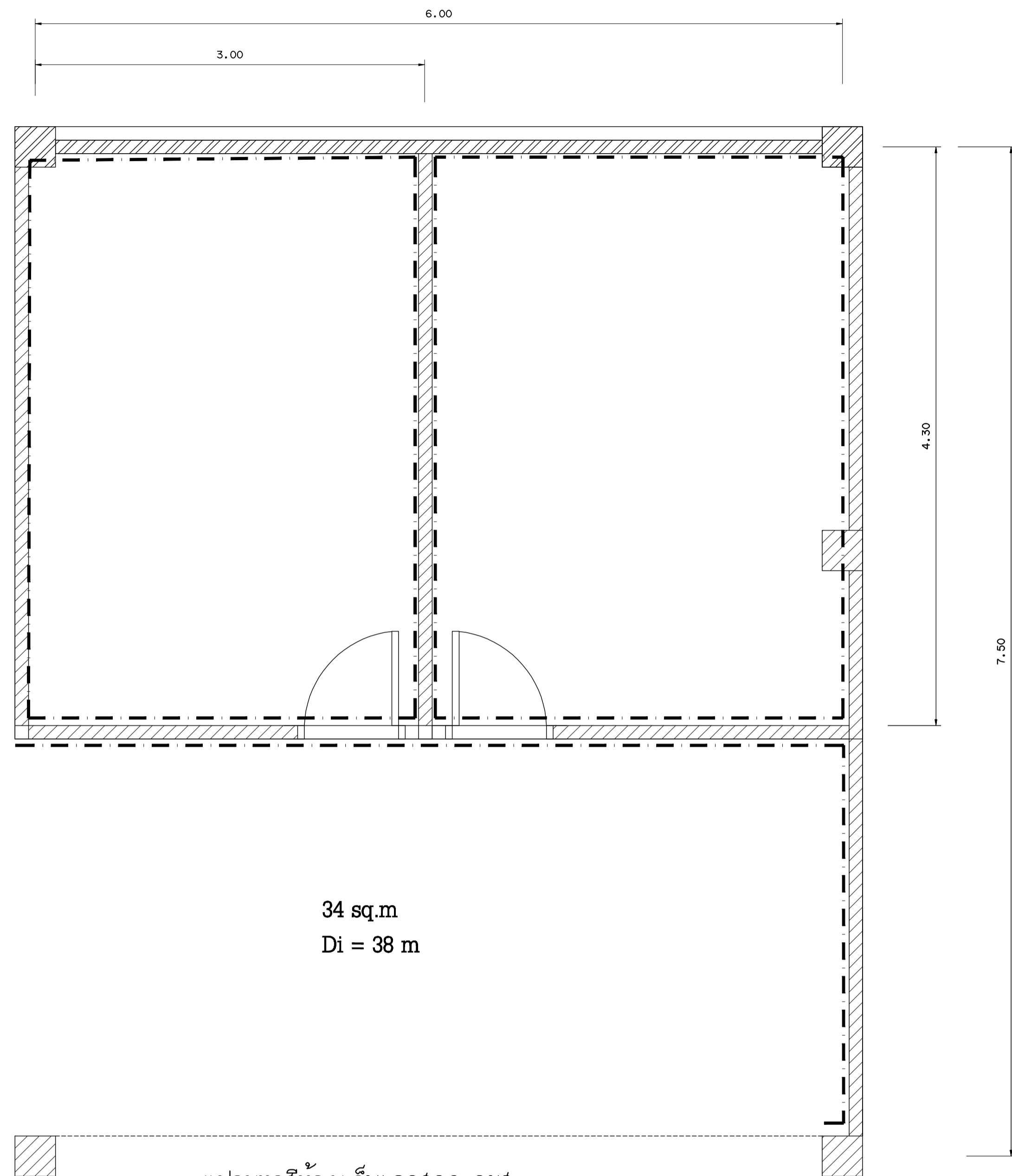


DETAIL 'B'      DETAIL 'C'      DETAIL 'D'

	
<b>มหาวิทยาลัยเทคโนโลยีราชมงคลกรุงเทพ</b>	
โครงการ ปรับปรุงอาคาร 37 จำนวน 1 รายการ มหาวิทยาลัยเทคโนโลยีราชมงคลกรุงเทพ	
วิทยาลัยการอาชีพอโยธยา มหาวิทยาลัยเทคโนโลยีราชมงคลกรุงเทพ	
นายสมพร นิระพันธ์	
<b>คณะกรรมการจัดทำแบบและรายการก่อสร้าง</b>	
1) ดศ.พีระพล เกษต์รุ่งรงค์	ประธานกรรมการ
2) ดศ.สุวิวัฒน์ คงรัตน์เจริญ	กรรมการ
3) นายฉานนท์ วงษ์มงคลฤทธิ์	กรรมการ
4) นายจิรายุวัฒน์ คำเสียว	กรรมการ
5) นายชินณรงค์ ฟูไกรไทย	กรรมการ
6) นายณัฐพงษ์ ศิริสุขะ	กรรมการและเลขานุการ
<b>คณะกรรมการตรวจรับแบบ</b>	
1) นายสุวิชัย วิลากรวิศิษฐ์	ประธานกรรมการ
2) นายทองเขียว พงษ์บุตร	กรรมการ
3) นางนิภาวดี โง่ศิริตานนท์	กรรมการและเลขานุการ
<b>ผลิตแบบ</b>	
แปลนปรับปรุงห้องเก็บเอกสาร กยค. 1 แปลนเปลี่ยนฝ้าเพดาน	
ผลิตแบบ FL2/7 (67)	วัน / เดือน / ปี
67	รวมแผ่น 116



**แปลนเปลี่ยนพื้นกระเบื้องยาง**  
มาตราส่วน 1 : 25



**แปลนทาสีห้องเก็บเอกสาร กยศ.**  
มาตราส่วน 1 : 25

**FL 2/7 แปลนปรับปรุงห้องเก็บเอกสาร กยศ.**  
มาตราส่วน 1 : 25

**รายละเอียดในการดำเนินการปรับปรุง**

- งานรื้อพื้นเดิม จำนวน 29 ตร.ม.
- งานติดตั้งพื้นใหม่ จำนวน 29 ตร.ม. (กระเบื้องยาง ทน 2 มม.) ขนาด กว้าง 10 x 80 ซม. (ขอผู้มีติดก่อนดำเนินการติดตั้ง)

**รายละเอียดขั้นตอน และวิธีการดำเนินการ**

- การเตรียมผิว ผู้รับจ้างต้องดำเนินการทำความสะอาดผิวเดิมปราศจากฝุ่น
- ติดตั้งกระเบื้องยาง ตามกรรมวิธีผู้ผลิต
- ติดตั้งคิ้วสำเร็จรูป โดยรอบ (ขอผู้มีติดก่อนดำเนินการติดตั้ง)
- เก็บรายละเอียดด้วย แป๊ป ชนิดทาสีได้

**หมายเหตุ**

- ผู้รับจ้างต้องขอเสนอแบบวิธีวัด / ผ่านผู้ควบคุมงาน/กรรมการตรวจการจ้าง / ออกแบบ/ก่อนดำเนินการติดตั้ง

**FL 2/7 แปลนปรับปรุงห้องเก็บเอกสาร กยศ.**  
มาตราส่วน 1 : 25

**งานทาสีพื้นผิวเดิม**

**รายละเอียดขั้นตอน และวิธีการดำเนินการทาสีน้ำอะคริลิค (ชนิดเช็ดออกได้)**

- การเตรียมผิว ผู้รับจ้างต้องดำเนินการขัดสี ติบออก และอุดโป๊ด้วยวัสดุเคมี เพื่อปรับบริเวณผิวให้เรียบ แล้วขัดด้วยกระดาษทราย ทาสีรองพื้นน้ำเก่า จำนวน 1 ครั้ง ทาสีจริง จำนวน 3 ครั้ง
- สีน้ำอะคริลิค ชนิดเช็ดออกได้ (Super shield) ยี่ห้อ TOA ICI JOTUN หรือเทียบเท่า
- ผลิตในประเทศไทย และได้รับมาตรฐาน มอก.


**งานทาสีพื้นผิวของใหม่**

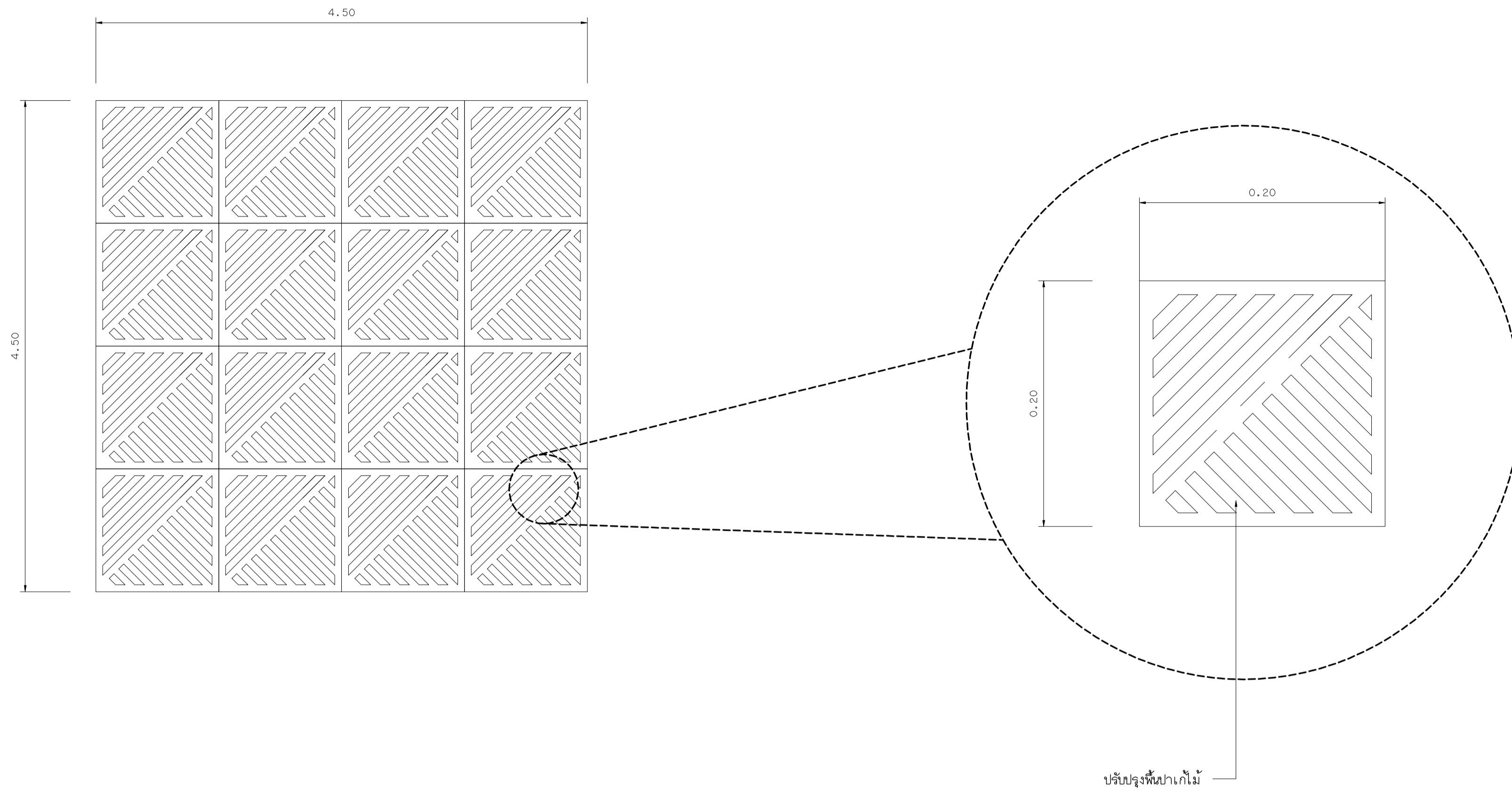
**รายละเอียดขั้นตอน และวิธีการดำเนินการทาสีน้ำอะคริลิค (ชนิดเช็ดออกได้)**

- การเตรียมผิว ผู้รับจ้างต้องดำเนินการบริเวณผิวให้ล่อนหลุด แล้วขัดด้วยกระดาษทราย ทาสีรองพื้นน้ำใหม่ จำนวน 1 ครั้ง ทาสีจริง จำนวน 3 ครั้ง
- สีน้ำอะคริลิค ชนิดเช็ดออกได้ (Super shield) ยี่ห้อ TOA ICI JOTUN หรือเทียบเท่า
- ผลิตในประเทศไทย และได้รับมาตรฐาน มอก.

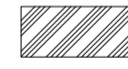
**หมายเหตุ**

- ผู้รับจ้างต้องขอเสนอแบบวิธีวัด / ผ่านผู้ควบคุมงาน/กรรมการตรวจการจ้าง / ออกแบบ/ก่อนดำเนินการติดตั้ง

 <p>มหาวิทยาลัยเทคโนโลยีราชมงคลกรุงเทพ</p>	
<p>โครงการ ปรับปรุงอาคาร 37 จำนวน 1 รายการ มหาวิทยาลัยเทคโนโลยีราชมงคลกรุงเทพ</p>	
<p>ข้าราชการงานก่อสร้าง มหาวิทยาลัยเทคโนโลยีราชมงคลกรุงเทพ</p>	
<p>นายสมพร นิระพันธ์</p>	
<p><b>คณะกรรมการจัดทำแบบและรายการก่อสร้าง</b></p>	
1) ดศ. พิศนล เดชคุ้มวงศ์	ประธานกรรมการ
2) ดศ. สุวัฒน์ คงรัตน์ประเสริฐ	กรรมการ
3) นายฉานนท์ วงมณฑลสิทธิ์	กรรมการ
4) นายจิงจวนันต์ คำเสียว	กรรมการ
5) นายชินณรงค์ ฟูไกรไทย	กรรมการ
6) นายรุ่งพงษ์ ศรีสุขะ	กรรมการและเลขานุการ
<p><b>คณะกรรมการตรวจรับแบบ</b></p>	
1) นายสุวิชัย วิลาภวิศิษฐ์	ประธานกรรมการ
2) นายทองเขียว พงษ์บุตร	กรรมการ
3) นางนิภาวดี โชติธิตานันท์	กรรมการและเลขานุการ
<p><b>แสดงแบบ</b></p> <p>แปลนปรับปรุงห้องเก็บเอกสาร กยศ. 1 แปลนเบียดฝ้าแบบ</p>	
แสดงแบบ FL2/7 (68)	วัน / เดือน / ปี
แผ่นที่ 68	รวมแผ่น 116




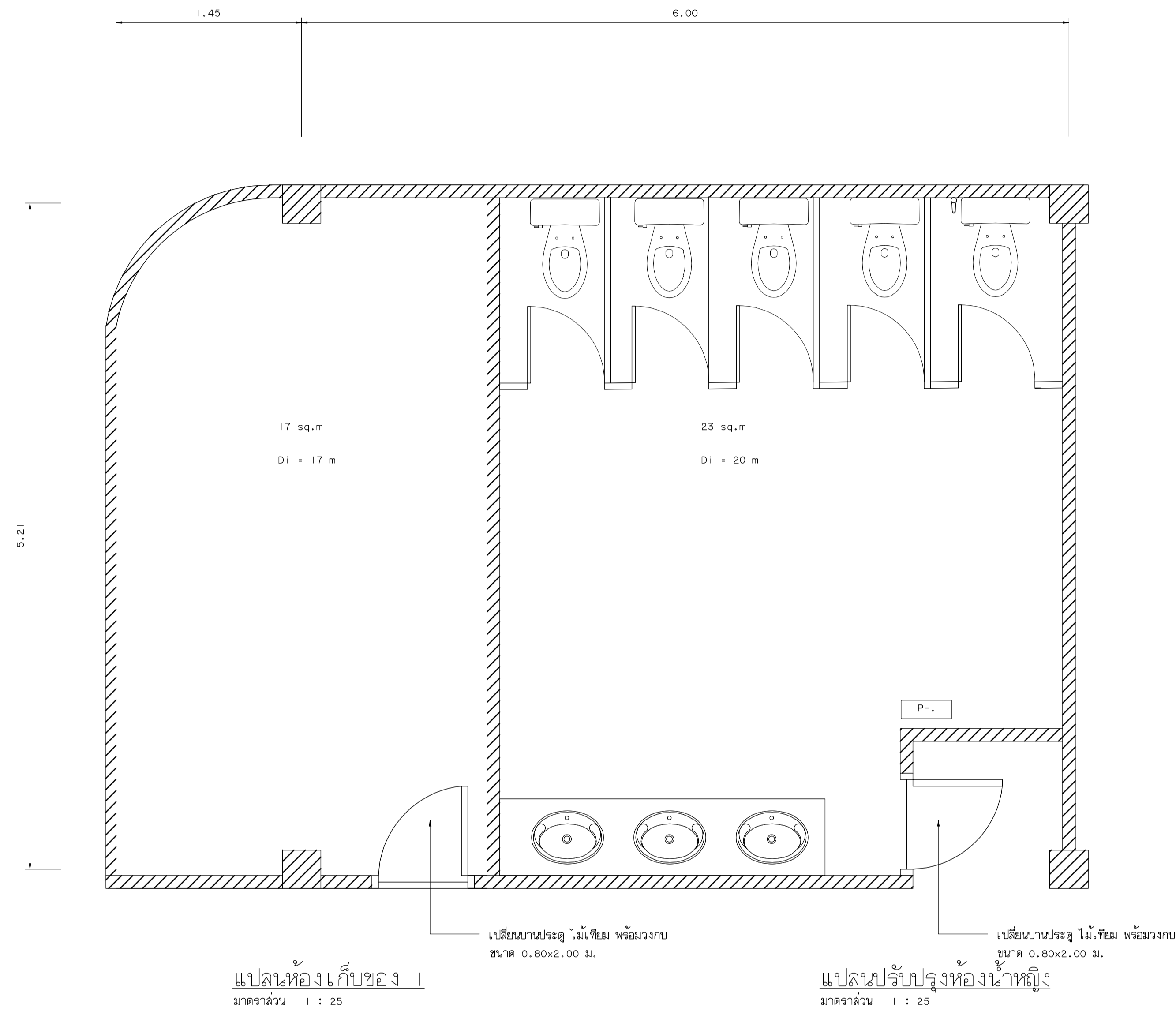
**แบบปรับปรุงพื้นปาเก้ไม้ บริเวณพื้นสนามกีฬา**  
 มาตรฐาน 1 : 25

<b>FL 2/8</b> <b>ปรับปรุงพื้นปาเก้ไม้ บริเวณพื้นสนามกีฬา</b> มาตรฐาน 1 : 25	
	<b>รายละเอียดในการดำเนินการปรับปรุง</b> - งานรื้อพื้นเดิม จำนวน 4 จุด - ขัดเอาเศษขาวของเดิมออก และขัดผิวให้มันและเรียบ - งาน ติดตั้งพื้นปาเก้ใหม่จำนวน 4 จุด
งานทาสีพื้นผิวไม้ <b>รายละเอียดขั้นตอน และวิธีการดำเนินการทาสีน้ำอะคริลิค (ชนิดที่ออกได้)</b> - การเตรียมผิว ผู้รับจ้างต้องดำเนินการขัดสีเดิมออก และอุดโป๊วด้วยวัสดุเคมี เพื่อปรับบริเวณผิวให้เรียบ แล้วขัดด้วยกระดาษทราย ย้อมสีรองพื้นให้ใกล้เคียงกับสีจริง จำนวน 1 ครั้ง ทาสีจริง จำนวน 2 ครั้ง เคลือบสี 1 ครั้ง - สีน้ำมันชนิดทาไม้ดี๊ดี ีชื่อ TOAICI JOTUN หรือเทียบเท่า - ผลิตในประเทศไทย และได้รับมาตรฐาน มอก. - ผู้รับจ้างต้องขอเสนอข้อมูลวัสดุ /ผ่านผู้ควบคุมงาน/กรรมการตรวจการจ้าง/ผู้ออกแบบ/ก่อนดำเนินการติดตั้ง	

**หมายเหตุ**

- ผู้รับจ้างต้องขอเสนอข้อมูลวัสดุ /ผ่านผู้ควบคุมงาน/กรรมการตรวจการจ้าง /ผู้ออกแบบ/ก่อนดำเนินการติดตั้ง

 <b>มหาวิทยาลัยเทคโนโลยีราชมงคลกรุงเทพ</b>	
<b>โครงการ</b> ปรับปรุงอาคาร 37 จำนวน 1 รายการ มหาวิทยาลัยเทคโนโลยีราชมงคลกรุงเทพ	
ศึกษารายการและวิธีการ มหาวิทยาลัยเทคโนโลยีราชมงคลกรุงเทพ นายสมพร นิระพันธ์	
<b>คณะกรรมการจัดทำแบบและรายการก่อสร้าง</b>	
1) ผศ. พิศาล เดชคุ้มวงศ์	ประธานกรรมการ
2) ผศ. สุวัฒน์ คงรัตน์ประเสริฐ	กรรมการ
3) นายสานนท์ วงมณฑลฤทธิ	กรรมการ
4) นายจิรายุวัฒน์ คำเสียว	กรรมการ
5) นายชินณรงค์ ฟูไกรไทย	กรรมการ
6) นายณัฐพงษ์ ศรีภูษะ	กรรมการและเลขานุการ
<b>คณะกรรมการตรวจรับแบบ</b>	
1) นายสุวิชัย วิลากรวิศิษฐ์	ประธานกรรมการ
2) นายทองเขียว พงษ์บุตร	กรรมการ
3) นางนิภาวดี โง่ศิริคำพันธ์	กรรมการและเลขานุการ
<b>แสดงแบบ</b> แบบปรับปรุงพื้นปาเก้ไม้ บริเวณพื้นสนามกีฬา	
แสดงแบบ FL2/8 (69)	วัน / เดือน / ปี
แผ่นที่ 69	รวมแผ่น 116



**เปลี่ยนห้องเก็บของ I**  
มาตราส่วน 1 : 25

**เปลี่ยนปรับปรุงห้องน้ำหญิง**  
มาตราส่วน 1 : 25

**หมายเหตุ**  
- ผู้รับจ้างต้องขอเสนอผู้ดีไว้ดู /ผ่านผู้ควบคุมงาน/กรรมการตรวจการจ้าง /ออกแบบ/ก่อนดำเนินการติดตั้ง

FL 3/1

FL 3/1

<p><b>เปลี่ยนห้องเก็บของ I</b> มาตราส่วน 1 : 25</p>	<p><b>เปลี่ยนห้องน้ำหญิง</b> มาตราส่วน 1 : 50</p>
<p><b>รายละเอียดในการดำเนินการปรับปรุง</b></p> <ul style="list-style-type: none"> <li>- งานรื้อชิ้นเดิม จำนวน 17 ตร.ม.</li> <li>- งานติดตั้งใหม่ จำนวน 17 ตร.ม. (กระเบื้องยาง ทน 2 มม.) ขนาด กว้าง 10 x 80 ซม. (ขออนุมัติก่อนดำเนินการติดตั้ง)</li> <li>- งานทาสีผนัง จำนวน 59 ตร.ม. (ดูรายละเอียดขั้นตอน และวิธีการดำเนินการ)</li> </ul> <p><b>รายละเอียดขั้นตอน และวิธีการดำเนินการ</b></p> <p>[ ] การเตรียมผิว ผู้รับจ้างต้องดำเนินการทำความสะอาดผิวเดิมปราศจากฝุ่น</p> <ul style="list-style-type: none"> <li>- ติดตั้งกระเบื้องยาง ตามกรรมวิธีผู้ผลิต</li> <li>- ติดตั้งตู้เสื้อผ้ารูป โดยรอบ (ขออนุมัติก่อนดำเนินการติดตั้ง)</li> </ul>	<p><b>รายละเอียดในการดำเนินการปรับปรุง</b></p> <ul style="list-style-type: none"> <li>- งานรื้อกระเบื้อง 23 ตร.ม. (รื้อกระเบื้องออก) เก็บทิ้งนอกพื้นที่</li> <li>- งานติดตั้งกระเบื้องหิน จำนวน 23 ตร.ม.</li> <li>- รื้อกระเบื้องผนัง 50 ตร.ม. (รื้อกระเบื้องออก) เก็บทิ้งนอกพื้นที่</li> <li>- งานติดตั้งกระเบื้องผนัง 50 ตร.ม.</li> <li>- งานทาสีผนัง จำนวน 20 ตร.ม. (ดูรายละเอียดขั้นตอน และวิธีการดำเนินการ)</li> <li>- เปลี่ยนชักโครก 2 ชุด</li> <li>- เปลี่ยนอ่างล้างหน้าชนิดผสม 3 ชุด</li> <li>- บานประตู UPVC, พร้อมวงกบ (บานภายในห้องน้ำ) 5 ชุด</li> <li>- เปลี่ยนบานประตู ไม่เทียม พร้อมวงกบ จำนวน 1 ชุด</li> </ul> <p>PH. ที่ใส่กระดาษชำระใช้แบบวินใหญ่ จุดเดียว</p>



มหาวิทยาลัยเทคโนโลยีราชมงคลกรุงเทพ

โครงการ  
ปรับปรุงอาคาร 37 จำนวน 1 รายการ  
มหาวิทยาลัยเทคโนโลยีราชมงคลกรุงเทพ

ข้าราชการงานเอกสาร  
มหาวิทยาลัยเทคโนโลยีราชมงคลกรุงเทพ

นายสมพร นิระพันธ์

**คณะกรรมการจัดทำแบบและรายการก่อสร้าง**

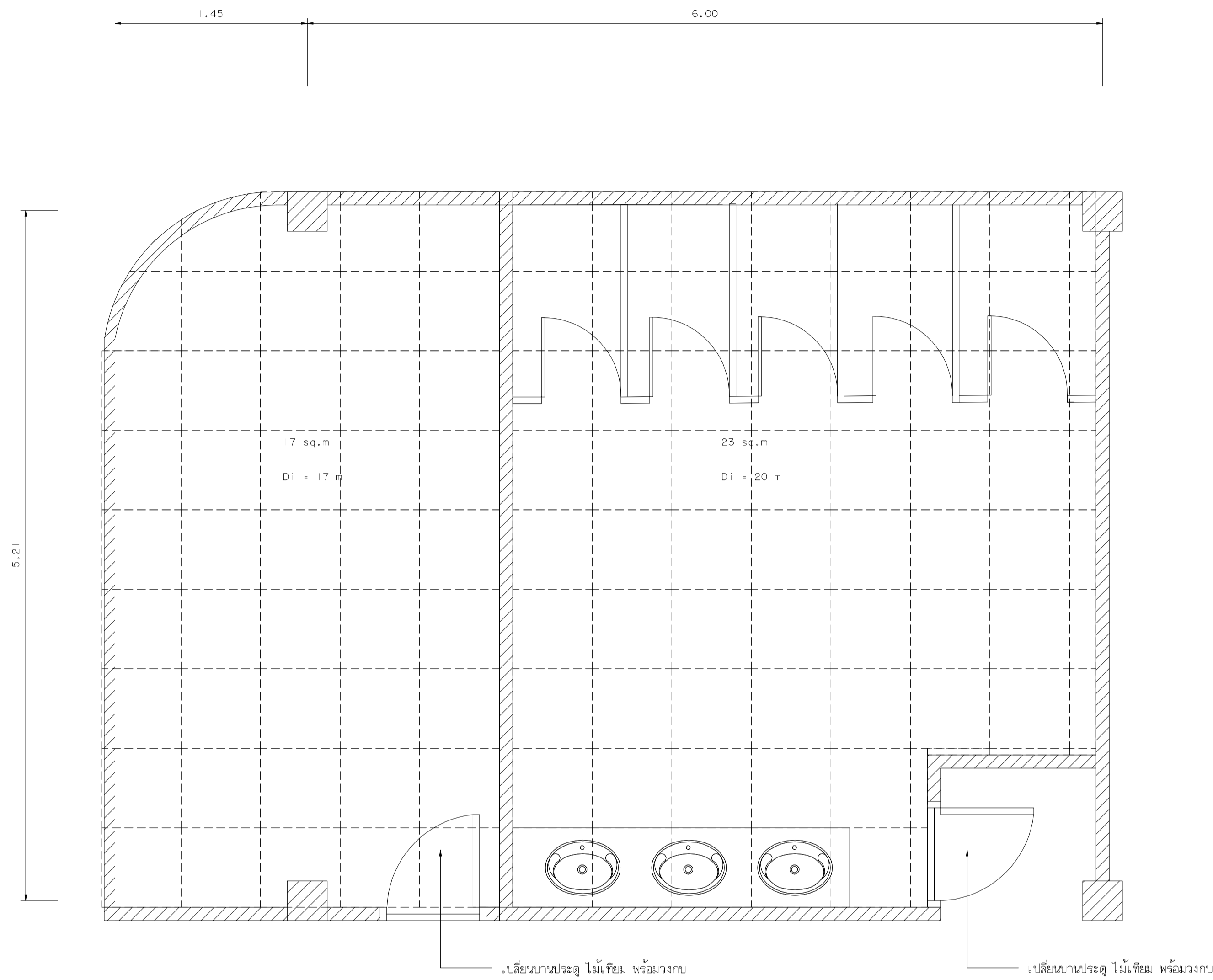
- 1) ดศ. พิศพล เคชิตวงค์ ประธานกรรมการ
- 2) ดศ. สุวัฒน์ คงรัตน์ประเสริฐ กรรมการ
- 3) นายลลนัท ว่องมงคลฤทธิ์ กรรมการ
- 4) นายจันทวัฒน์ คำเสียว กรรมการ
- 5) นายชินวงค์ ฟูไกรไทย กรรมการ
- 6) นายณัฐพงษ์ ศรีสุข กรรมการและเลขานุการ

**คณะกรรมการตรวจรับแบบ**

- 1) นายสุวิชัย วิลากรวิสิทธิ์ ประธานกรรมการ
- 2) นายทองเขียว พงษ์บุตร กรรมการ
- 3) นางนิภาศ โสภิตาวัฒน์ กรรมการและเลขานุการ

**แสดงแบบ**  
เปลี่ยนห้องเก็บของ I - ห้องน้ำหญิง I

แสดงแบบ FL3/1 (70)	วัน / เดือน / ปี
แผ่นที่ 70	รวมแผ่น 116

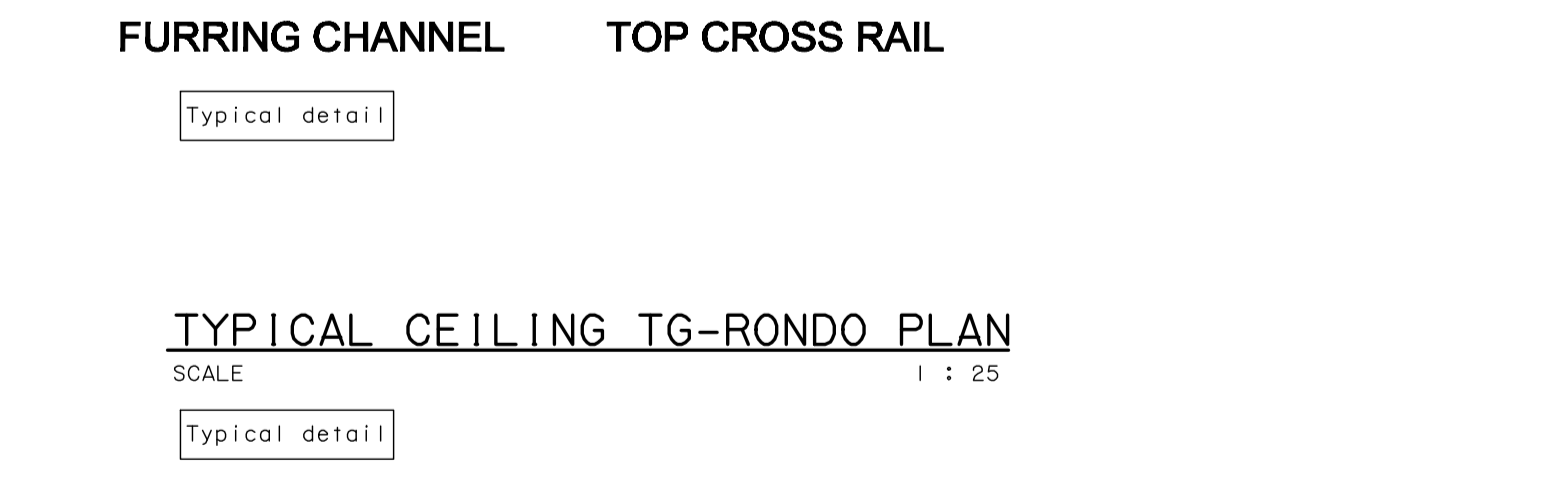
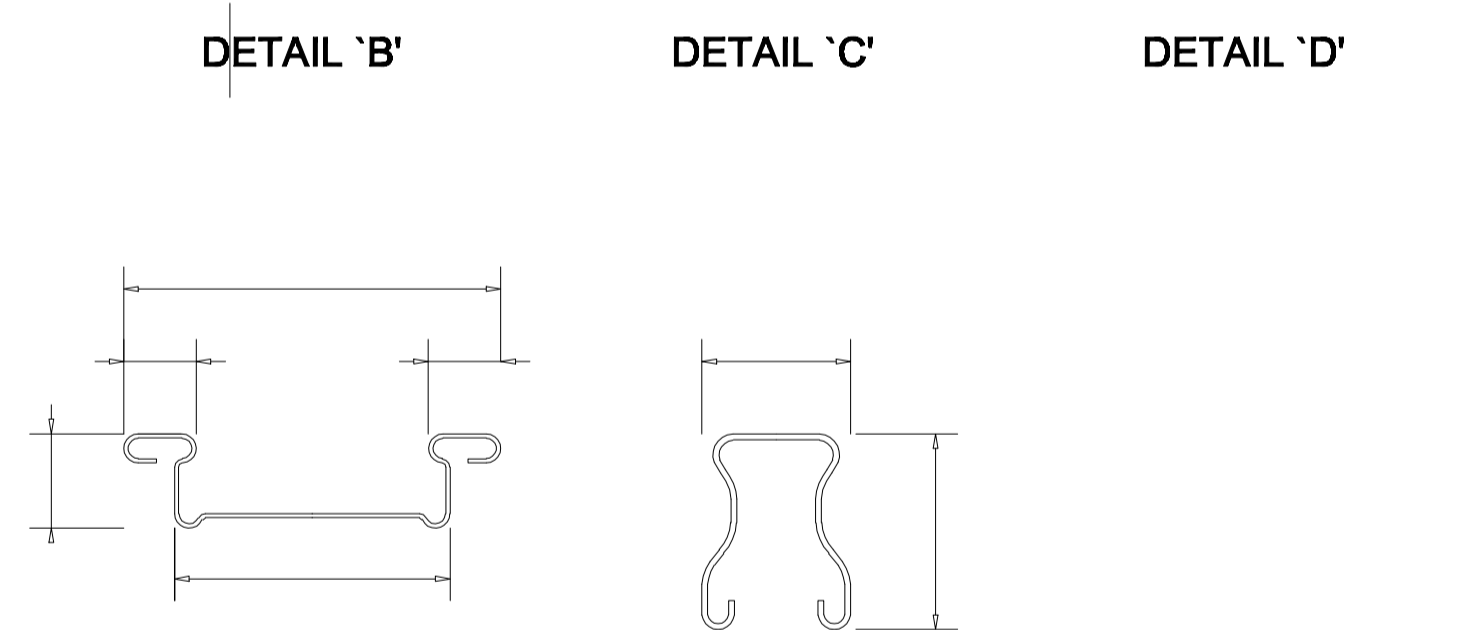
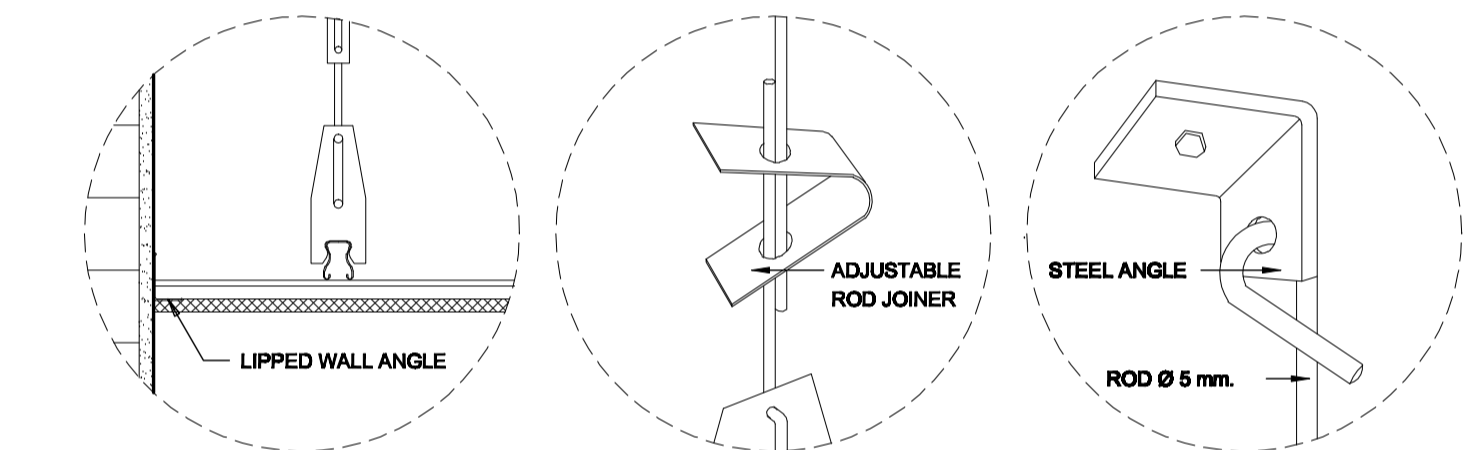
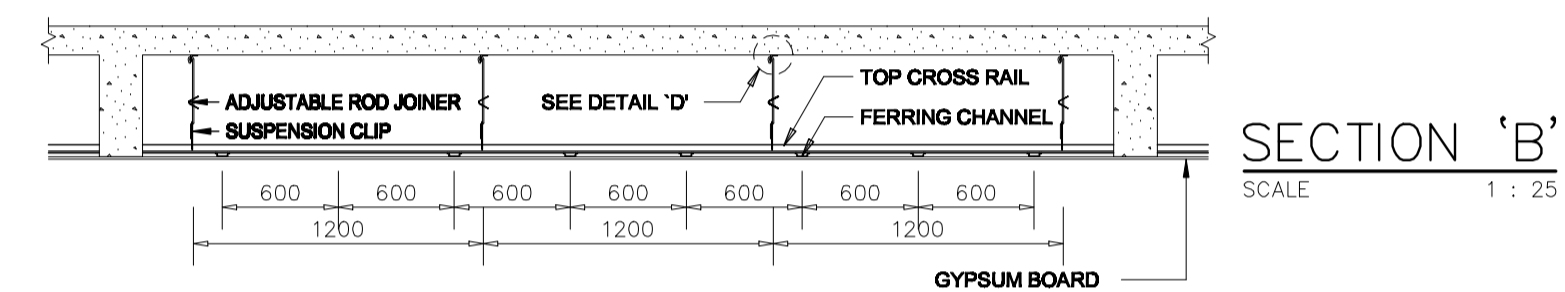
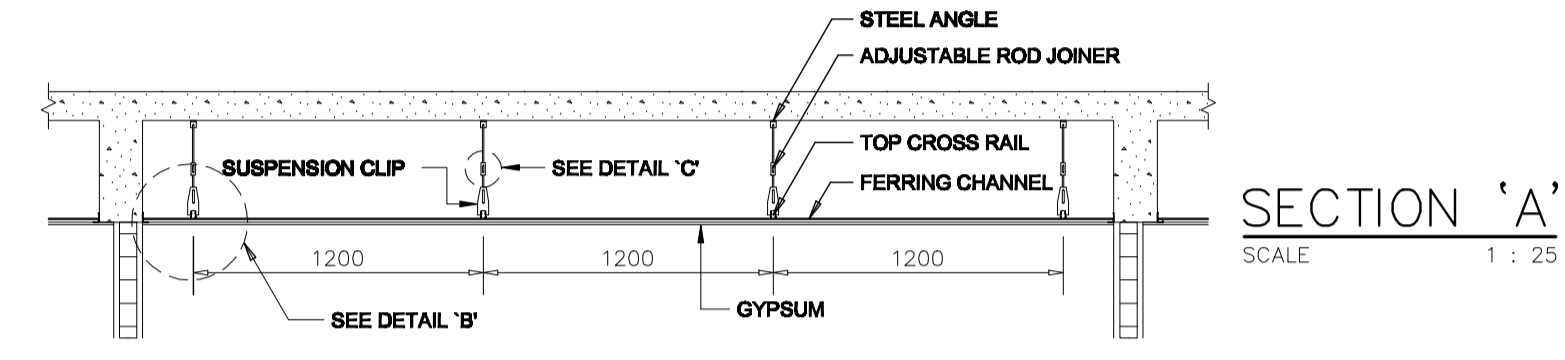
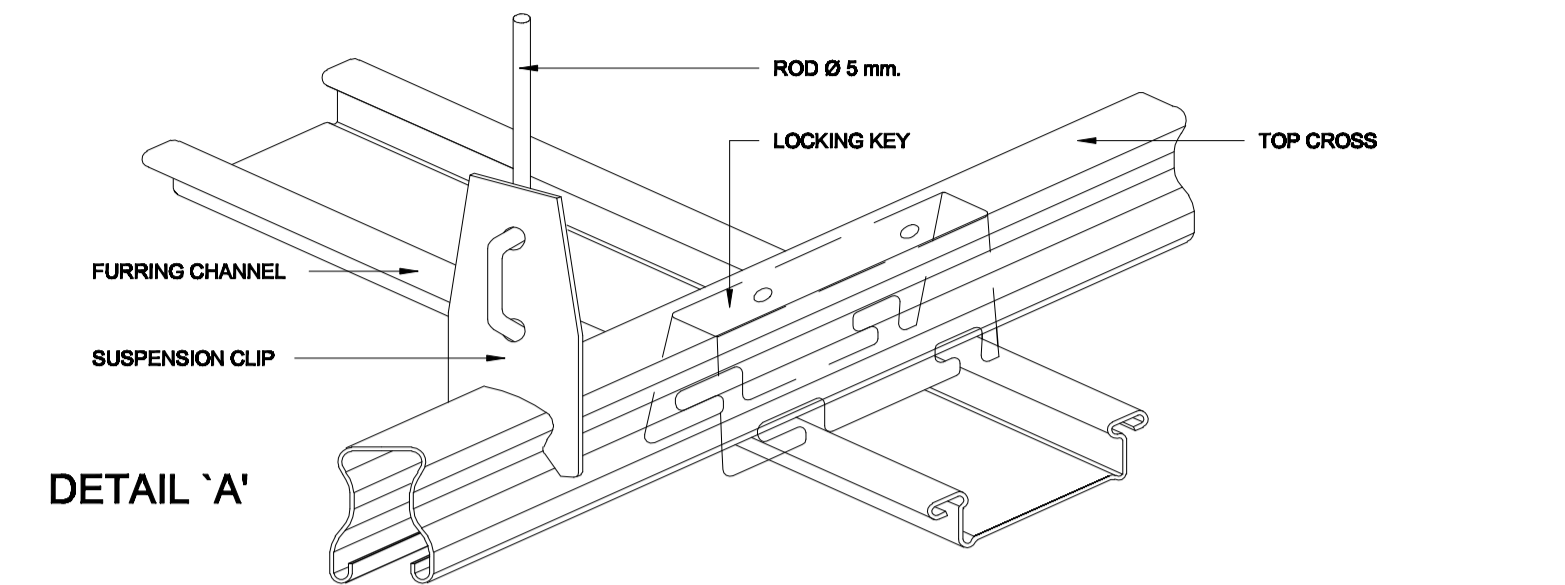



**แปลนห้องเก็บของ**  
มาตราส่วน 1 : 25

**แปลนปรับปรุงห้องน้ำหญิง**  
มาตราส่วน 1 : 25

**หมายเหตุ**  
- ผู้รับจ้างต้องขอเสนอวัสดุ / วัสดุควบคุมงาน/กรรมการตรวจการจ้าง / ออกแบบ/ก่อนดำเนินการติดตั้ง

FL3/1 แปลนห้องเก็บของ มาตราส่วน 1 : 25	FL3/1 แปลนปรับปรุงห้องน้ำหญิง มาตราส่วน 1 : 25
<p>รายละเอียดในการดำเนินการปรับปรุงฯ</p> <ul style="list-style-type: none"> <li>- งานรื้อฝ้าเพดาน จำนวน 17 ตร.ม.</li> <li>- ติดตั้งฝ้าเพดาน T-BAR. จำนวน 17 ตร.ม. พร้อมโครงอลูมิเนียม เบอร์ 26 ๑ 60x60 ซม. (ดูแบบมาตรฐานการติดตั้ง)</li> <li>- งานทาสีผนัง จำนวน 59 ตร.ม. (ดูรายละเอียดขั้นตอน และวิธีการดำเนินการ)</li> <li>- เปลี่ยนบานประตู ไม่เพิ่ม พร้อมวงกบ</li> </ul>	<p>รายละเอียดในการดำเนินการปรับปรุงฯ</p> <ul style="list-style-type: none"> <li>- งานรื้อฝ้าเพดาน จำนวน 23 ตร.ม.</li> <li>- ติดตั้งฝ้าเพดาน T-BAR. จำนวน 23 ตร.ม. พร้อมโครงอลูมิเนียม เบอร์ 26 ๑ 60x60 ซม. (ดูแบบมาตรฐานการติดตั้ง)</li> <li>- งานทาสีผนัง จำนวน 20 ตร.ม. (ดูรายละเอียดขั้นตอน และวิธีการดำเนินการ)</li> <li>- งานทาสีพื้นผิวเดิม</li> </ul> <p>รายละเอียดขั้นตอน และวิธีการดำเนินการทาสีน้ำอะคริลิก (ชนิดที่เคลือบได้)</p> <ul style="list-style-type: none"> <li>- การเตรียมผิว ผู้รับจ้างต้องดำเนินการขัดสี ฝุ่นออก และอุดโป๊วด้วยวัสดุเคมี เพื่อปรับบริเวณผิวให้เรียบ แล้วขัดด้วยกระดาษทราย ทาสีรองพื้นปูนเก่า จำนวน 1 ครั้ง ทาสีจริง จำนวน 3 ครั้ง</li> <li>- สีน้ำอะคริลิก ชนิดที่เคลือบได้ (Super shield) ยี่ห้อ TOA ICI JOTUN หรือเทียบเท่า</li> <li>- ผลิตในประเทศไทย และได้รับมาตรฐาน มอก.</li> <li>- เปลี่ยนบานประตู ไม่เพิ่ม พร้อมวงกบ</li> <li>- บานประตู UPVC. พร้อมวงกบ (บานภายในห้องน้ำ)</li> </ul>
	<p>- งานทำความสะอาด และตรวจลอบ การรั่วซึม ของงานระบบท่อ จนถึงถังบำบัด</p>





**มหาวิทยาลัยเทคโนโลยีราชมงคลกรุงเทพ**

**โครงการ**  
ปรับปรุงอาคาร 37 จำนวน 1 รายการ  
มหาวิทยาลัยเทคโนโลยีราชมงคลกรุงเทพ

**ข้าราชการแผนกวิชาการ**  
มหาวิทยาลัยเทคโนโลยีราชมงคลกรุงเทพ

นายสมพร นิระพันธ์

**คณะกรรมการจัดทำแบบและรายการก่อสร้าง**

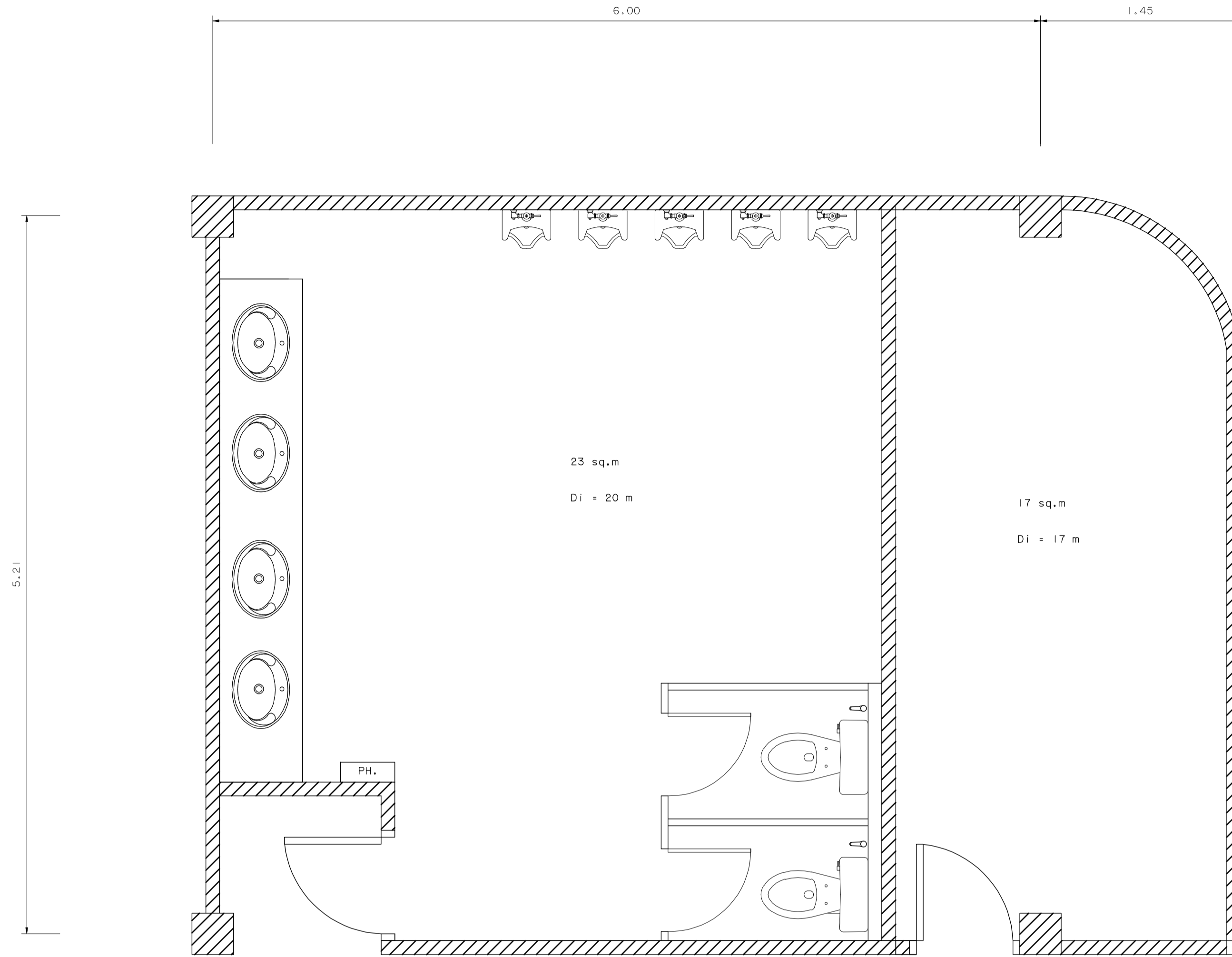
1) ดศ. พิศพล เคชิตวงค์	ประธานกรรมการ
2) ดศ. สุวิวัฒน์ คงรัตน์ประเสริฐ	กรรมการ
3) นายฉานนท์ วงษ์มงคลฤทธิ์	กรรมการ
4) นายจิกานันท์ คำเสียว	กรรมการ
5) นายชินณรงค์ คูโกกรไทย	กรรมการ
6) นายณัฐพงษ์ ศิริภูษะ	กรรมการและเลขานุการ

**คณะกรรมการตรวจรับแบบ**

1) นายสุวิวัฒน์ วิลาภทวีสิริ	ประธานกรรมการ
2) นายทองเกียรติ พงษ์บุตร	กรรมการ
3) นางวิภาวดี โง๊ะศิริคำพันธ์	กรรมการและเลขานุการ

**แสดงแบบ**  
แปลนห้องเก็บของ 1 - ห้องน้ำหญิง 2  
แปลนฝ้าเพดานห้องเก็บของ 1 - ห้องน้ำหญิง

แสดงแบบ FL3/1 (70)	วัน / เดือน / ปี
แผ่นที่ 71	รวมแผ่น 116



**แปลนปรับปรุงห้องน้ำชาย**

มาตราส่วน 1 : 25

**หมายเหตุ**

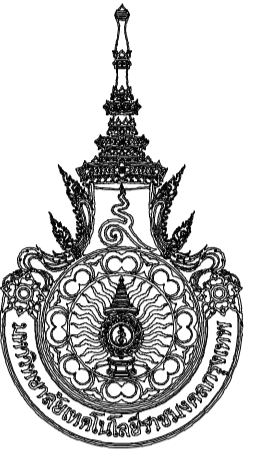
- ผู้รับจ้างต้องขอเสนอผู้ดีไว้ด้วย /ผ่านผู้ควบคุมงาน/กรรมการตรวจการจ้าง
- /ผู้ออกแบบ/ก่อนดำเนินการติดตั้ง

**แปลนห้องเก็บของ 2**

มาตราส่วน 1 : 25

FL\_3/2

<p><b>แปลนห้องเก็บของ 2</b> มาตราส่วน 1 : 25</p>	<p><b>แปลนปรับปรุงห้องน้ำชาย</b> มาตราส่วน 1 : 50</p>
<p><b>รายละเอียดในการดำเนินการปรับปรุง</b></p> <ul style="list-style-type: none"> <li>- งานรื้อชิ้นเดิม จำนวน 17 ตร.ม.</li> <li>- งานติดตั้งพื้นใหม่ จำนวน 17 ตร.ม. (กระเบื้องยาง ทน 2 มม.) ขนาด กว้าง 10 x 80 ซม. (ขอผู้ดีก่อนดำเนินการติดตั้ง)</li> <li>- งานทาสีผนัง จำนวน 59 ตร.ม. (ดูรายละเอียดขั้นตอน และวิธีการดำเนินการ)</li> </ul> <p><b>รายละเอียดขั้นตอน และวิธีการดำเนินการ</b></p> <p>[ ] การเตรียมผิว ผู้รับจ้างต้องดำเนินการทำความสะอาดผิวและปาดจากฝุ่น</p> <ul style="list-style-type: none"> <li>- ติดตั้งกระเบื้องยาง ตามกรรมวิธีผู้ผลิต</li> <li>- ติดตั้งหัวลำเสร็จรูป โดยรอบ (ขอผู้ดีก่อนดำเนินการติดตั้ง)</li> <li>- เก็บรายละเอียดด้วย แป๊ป ชนิดทาสีได้</li> </ul>	<p><b>รายละเอียดในการดำเนินการปรับปรุง</b></p> <ul style="list-style-type: none"> <li>- งานรื้อกระเบื้อง 23 ตร.ม. (รื้อกระเบื้องออก) เก็บทิ้งนอกพื้นที่</li> <li>- งานติดตั้งกระเบื้องหิน จำนวน 23 ตร.ม.</li> <li>- รื้อกระเบื้องผนัง 50 ตร.ม. (รื้อกระเบื้องออก) เก็บทิ้งนอกพื้นที่</li> <li>- งานติดตั้งกระเบื้องผนัง 50 ตร.ม.</li> <li>- งานทาสีผนัง จำนวน 20 ตร.ม. (ดูรายละเอียดขั้นตอน และวิธีการดำเนินการ)</li> <li>- เปลี่ยนชักโครก 2 ชุด</li> <li>- เปลี่ยนอ่างล้างหน้าชนิดผสม 3 ชุด</li> <li>- บานประตู UPVC, หรือมวรกบ (บานภายในห้องน้ำ) 5 ชุด</li> <li>- เปลี่ยนบานประตู ไม้เทียม หรือมวรกบ จำนวน 1 ชุด</li> </ul> <p>[ PH. ] ที่ใส่กระดาษชำระใช้แบบวินใหญ่ จุดเดียว</p>



มหาวิทยาลัยเทคโนโลยีราชมงคลกรุงเทพ

**โครงการ**  
ปรับปรุงอาคาร 37 จำนวน 1 รายการ  
มหาวิทยาลัยเทคโนโลยีราชมงคลกรุงเทพ

รักษาการแทนอธิการบดี  
มหาวิทยาลัยเทคโนโลยีราชมงคลกรุงเทพ

นายสมพร นิระพันธ์

**คณะกรรมการจัดทำแบบและรายการก่อสร้าง**

- 1) ดศ. พิระพล เดชชัชวรงค์ ประธานกรรมการ
- 2) ดศ. สุวัฒน์ คงรัตน์ประเสริฐ กรรมการ
- 3) นายฉานนท์ วงมมงคลฤทธิ์ กรรมการ
- 4) นายจิรายุวัฒน์ คำเสียว กรรมการ
- 5) นายชินณรงค์ ฟูไกรไทย กรรมการ
- 6) นายรุ่งพงษ์ ศิริภูเก กรรมการและเลขานุการ

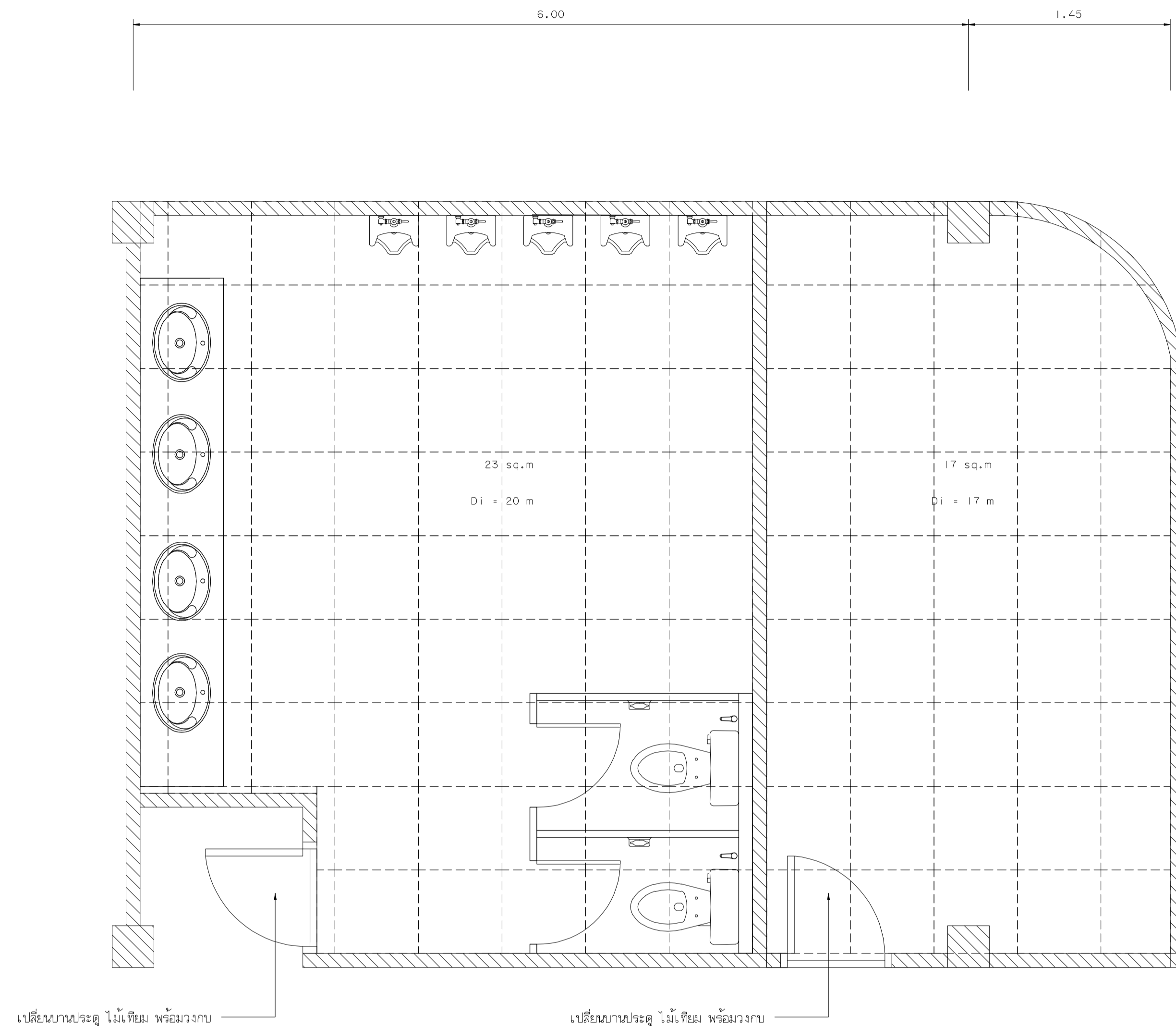
**คณะกรรมการตรวจรับแบบ**

- 1) นายสุวัฒน์ วิลาจทวิสิทธิ์ ประธานกรรมการ
- 2) นายทองเขียว พรมบุตร กรรมการ
- 3) นางนิภาวดี โชติธิตานนท์ กรรมการและเลขานุการ

**แสดงแบบ**

แปลนห้องเก็บของ 2 - ห้องน้ำชาย 1

แสดงแบบ FL3/2 (72)	วัน / เดือน / ปี
แผ่นที่ 72	รวมแผ่น 116



**แปลนปรับปรุงห้องน้ำชาย**

มาตราส่วน 1 : 25

**หมายเหตุ**

- ผู้รับจ้างต้องขอเสนอวัสดุวัสดุ / ผ่านผู้ควบคุมงาน/กรรมการตรวจการจ้าง
- ผู้ออกแบบ/ก่อนดำเนินการติดตั้ง

**แปลนห้องเก็บของ 2**

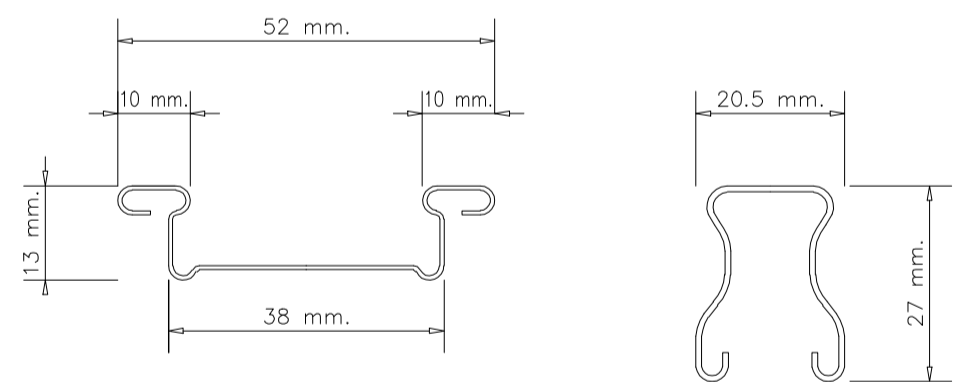
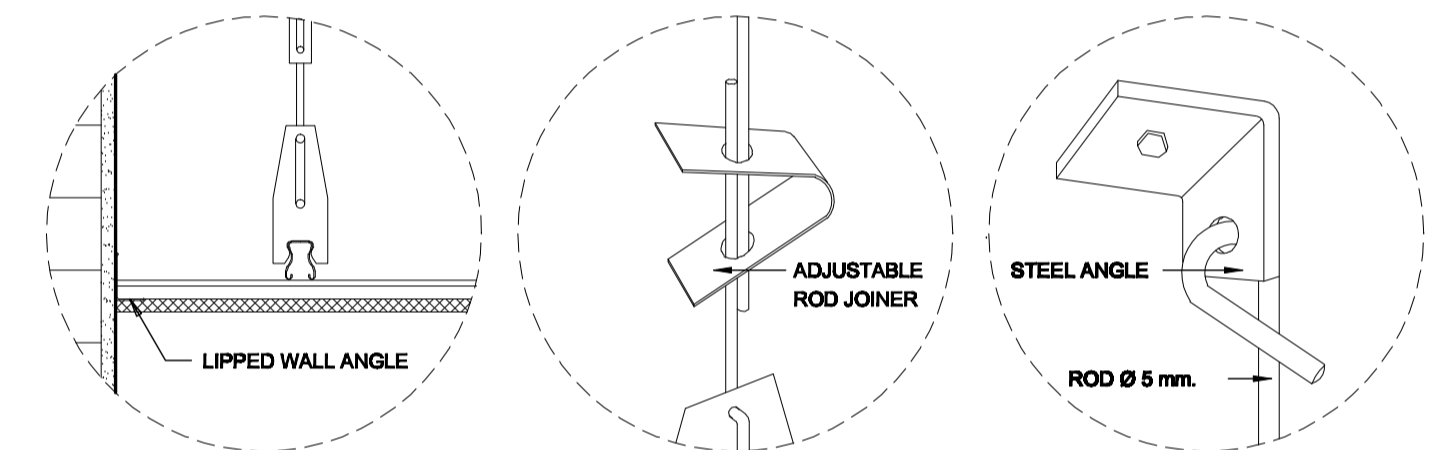
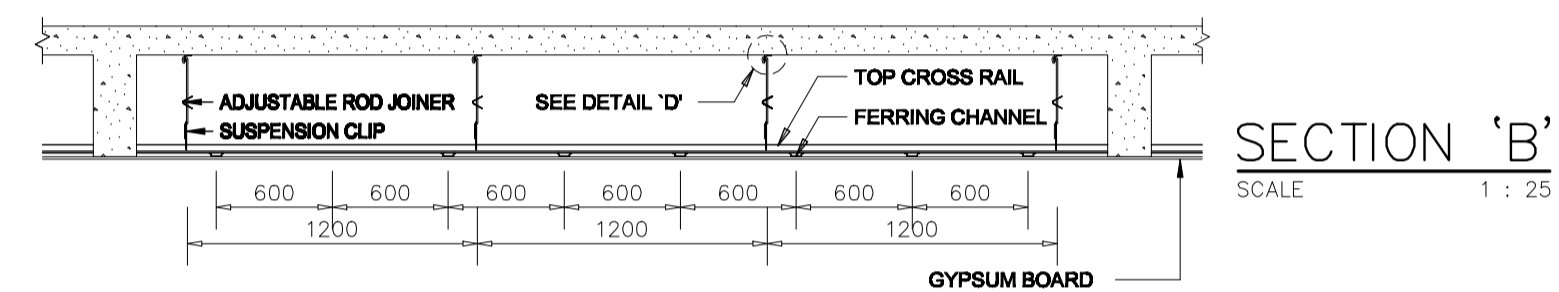
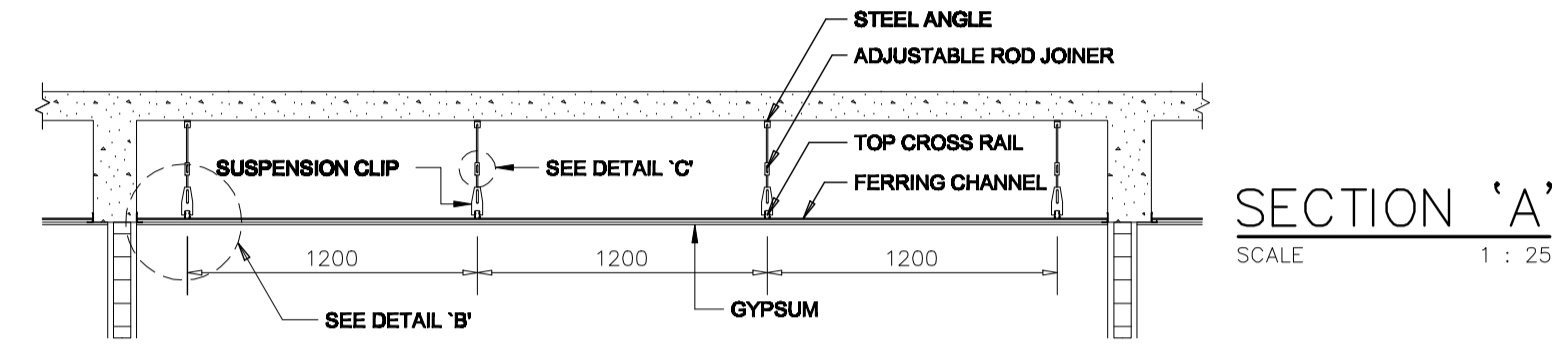
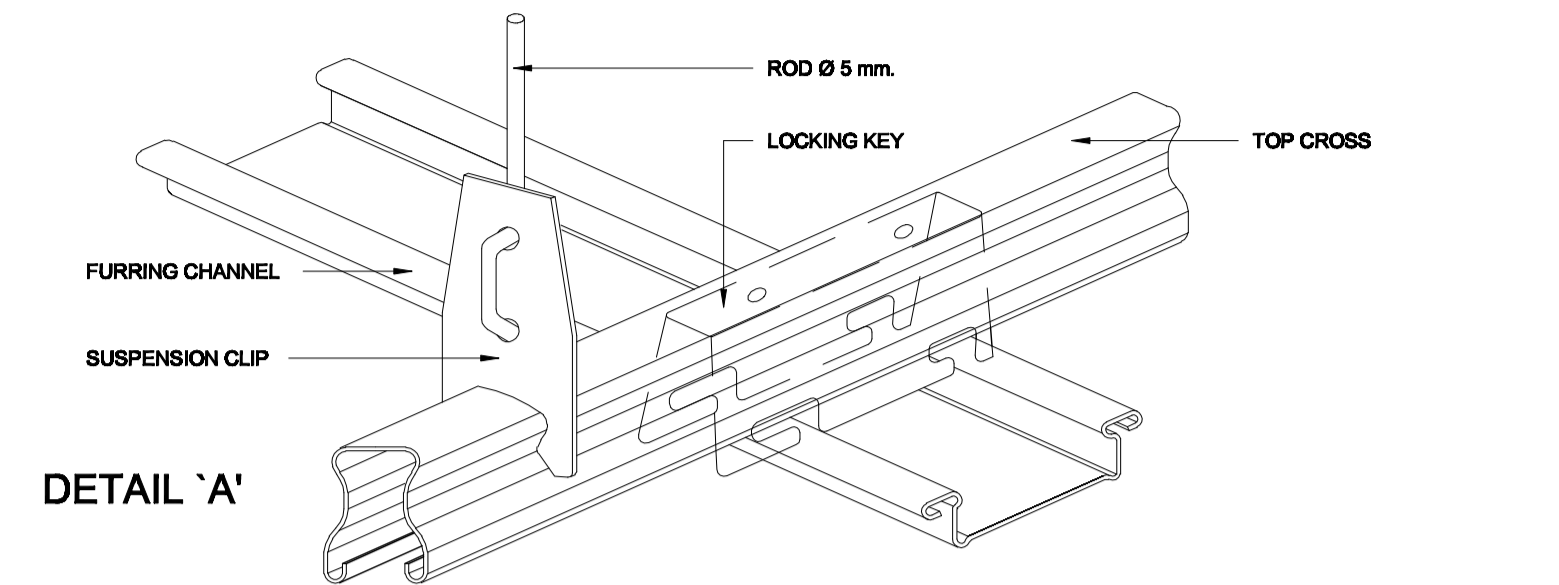
มาตราส่วน 1 : 25

**FL3/2 แปลนห้องเก็บของ**  
มาตราส่วน 1 : 25

- รายละเอียดในการดำเนินการปรับปรุง**
- งานซื้อฝ้าเพดาน จำนวน 17 ตร.ม.
  - ติดตั้งฝ้าเพดาน T-BAR, จำนวน 17 ตร.ม. พร้อมโครงอลูมิเนียม เบอร์ 26 ๓ 60x60 ซม. (ดูแบบมาตรฐานการติดตั้ง)
  - งานทาสีผนัง จำนวน 59 ตร.ม. (ดูรายละเอียดขั้นตอน และวิธีการดำเนินการ)
  - เปลี่ยนบานประตู ไม้เทียม พร้อมวงกบ

**FL3/2 แปลนปรับปรุงห้องน้ำหญิง**  
มาตราส่วน 1 : 25

- รายละเอียดในการดำเนินการปรับปรุง**
- งานซื้อฝ้าเพดาน จำนวน 23 ตร.ม.
  - ติดตั้งฝ้าเพดาน T-BAR, จำนวน 23 ตร.ม. พร้อมโครงอลูมิเนียม เบอร์ 26 ๓ 60x60 ซม. (ดูแบบมาตรฐานการติดตั้ง)
  - งานทาสีผนัง จำนวน 20 ตร.ม. (ดูรายละเอียดขั้นตอน และวิธีการดำเนินการ)
  - งานทาสีพื้นผิวเดิม
- รายละเอียดขั้นตอน และวิธีการดำเนินการทาสีน้ำอะคริลิก (ชนิดเช็ดออกได้)**
- การเตรียมผิว ผู้รับจ้างต้องดำเนินการขัดสีเดิมออก และอุดไปด้วยวัสดุเคมี เพื่อปรับบริเวณผิวให้เรียบ แล้วขัดด้วยกระดาษทราย ทาสีรองพื้นน้ำเก่า จำนวน 1 ครั้ง
  - ทาสีจริง จำนวน 3 ครั้ง
  - สีน้ำอะคริลิก ชนิดเช็ดออกได้ (Super shield) ยี่ห้อ TOA ICI JOTUN หรือเทียบเท่า
  - ผลิตในประเทศไทย และได้รับมาตรฐาน มอก.
  - เปลี่ยนบานประตู ไม้เทียม พร้อมวงกบ
  - บานประตู UPVC, พร้อมวงกบ (บานภายในห้องน้ำ)
- งานที่ความสะอาด และตรวจสอบ การรั่วซึม ของงานระบบท่อ จนถึงถึงบ้าน




FURRING CHANNEL TOP CROSS RAIL

Typical detail

**TYPICAL CEILING TG-RONDO PLAN**

SCALE 1 : 25

Typical detail



**มหาวิทยาลัยเทคโนโลยีราชมงคลกรุงเทพ**

**โครงการ**  
ปรับปรุงอาคาร 37 จำนวน 1 รายการ  
มหาวิทยาลัยเทคโนโลยีราชมงคลกรุงเทพ

**ข้าราชการ/หน่วยงานต้นสังกัด**  
มหาวิทยาลัยเทคโนโลยีราชมงคลกรุงเทพ

**นายสมพร นิธิพันธ์**

**คณะกรรมการจัดทำแบบและรายการก่อสร้าง**

- 1) ดศ.พีระพล เคชิตวงค์ ประธานกรรมการ
- 2) ดศ.สุวิวัฒน์ คงรัตน์ประเสริฐ กรรมการ
- 3) นายฉานนท์ วงษ์มงคลสิทธิ์ กรรมการ
- 4) นายจิรายุวัฒน์ คำเสียว กรรมการ
- 5) นายชินณรงค์ สุโกไทย กรรมการ
- 6) นายณัฐพงษ์ ศรีสุระ กรรมการและเลขานุการ

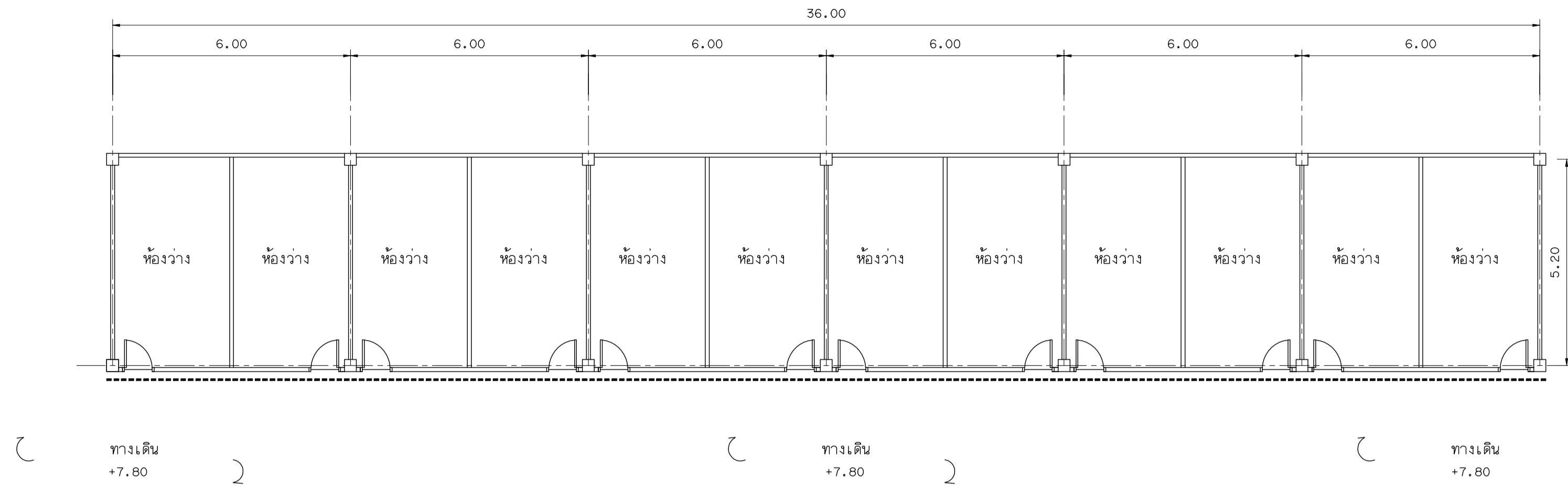
**คณะกรรมการตรวจรับแบบ**

- 1) นายสุวิชัย วิลากรวิศิษฐ์ ประธานกรรมการ
- 2) นายทองเกียรติ พงษ์บุตร กรรมการ
- 3) นางนิภาวดี โชติธิตานนท์ กรรมการและเลขานุการ

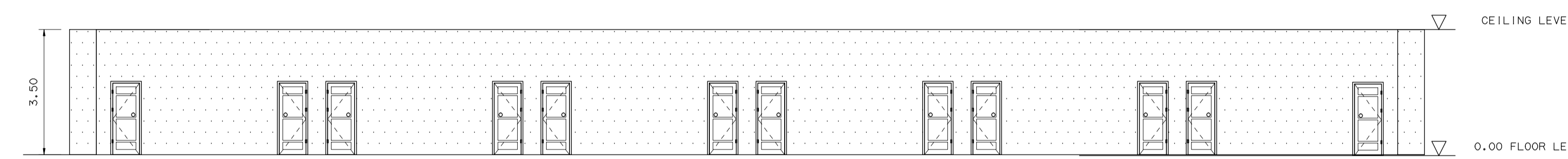
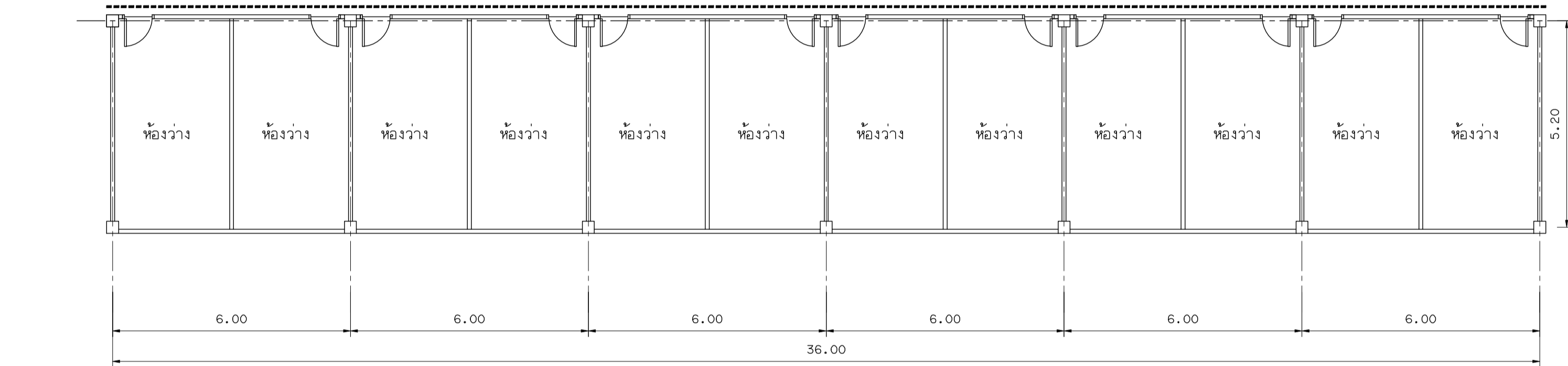
**แสดงแบบ**  
แปลนห้องเก็บของ 2 - ห้องน้ำชาย 2  
แปลนฝ้าเพดานห้องเก็บของ 2 - ห้องน้ำชาย

แสดงแบบ	วัน / เดือน / ปี
FL3/2 (73)	
แผ่นที่	รวมแผ่น
73	116



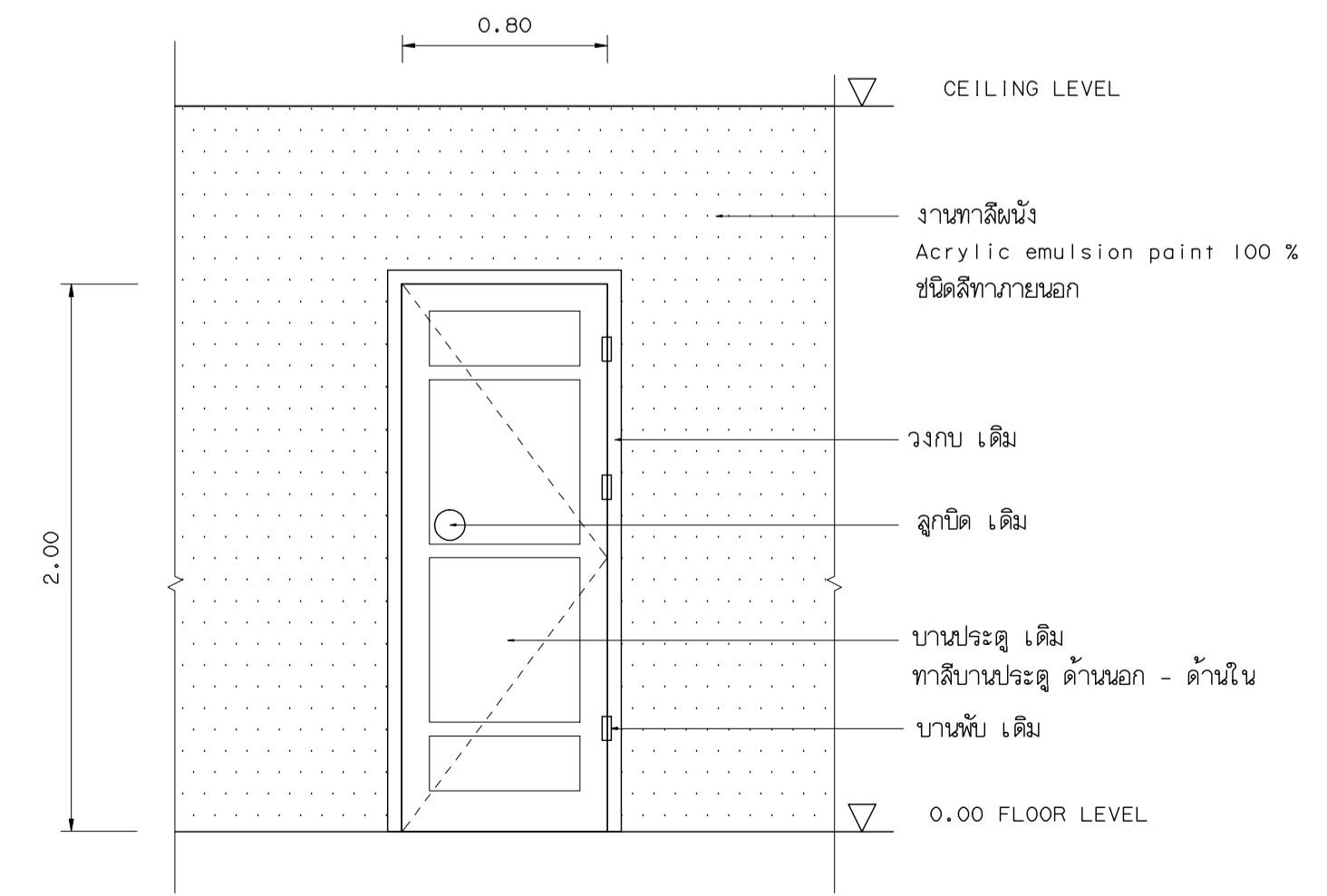


แปลนพื้นที่ 3 อาคาร 37 เทคนิคกรุงเทพฯ  
มาตราส่วน 1 : 100



<p><b>แบบทาสีรูปด้าน 1</b> มาตราส่วน 1 : 100</p> <p>งานทาสีผนัง ชนิดภายนอก (เช็ดออกได้) หมายเหตุ งานผนังเดิม และผนังก่ออิฐฉาบใหม่ ใช้ชนิดสีทาภายนอก</p> <p>งานทาสีพื้นผิวเดิม รายละเอียดขั้นตอน และวิธีการดำเนินการทาสีน้ำอะครีลิก (ชนิดเช็ดออกได้) - การเตรียมผิว ผู้รับจ้างต้องดำเนินการขัดสีเดิมออก และอุดโป๊วด้วยวัสดุเคมี เพื่อปรับบริเวณผิวให้เรียบ แล้วขัดด้วยกระดาษทราย ทาสีรองพื้นปูนเก่า จำนวน 1 ครั้ง ทาสีจริง จำนวน 3 ครั้ง - สีน้ำอะครีลิก ชนิดเช็ดออกได้ (Super shield) ยี่ห้อ TOA ICI JOTUN หรือเทียบเท่า - ผลิตในประเทศไทย และได้รับมาตรฐาน มอก. - ผู้รับจ้างต้องขอเสนอวิธีวัสดุ / ผ่านผู้ควบคุมงาน/กรรมการตรวจการจ้าง /ผู้ออกแบบ/ก่อนดำเนินการติดตั้ง</p>
--

หมายเหตุ  
- ผู้รับจ้างต้องขอเสนอวิธีวัสดุ / ผ่านผู้ควบคุมงาน/กรรมการตรวจการจ้าง /ผู้ออกแบบ/ก่อนดำเนินการติดตั้ง



รูปแบบการทาสีบานประตู  
มาตราส่วน 1 : 25

รูปด้านอาคารทาสี  
มาตราส่วน 1 : 100



มหาวิทยาลัยเทคโนโลยีราชมงคลกรุงเทพ

โครงการ  
ปรับปรุงอาคาร 37 จำนวน 1 รายการ  
มหาวิทยาลัยเทคโนโลยีราชมงคลกรุงเทพ

ผู้อำนวยการแผนกวิชาการ  
มหาวิทยาลัยเทคโนโลยีราชมงคลกรุงเทพ

นายสมพร ชัยพันธ์

**คณะกรรมการจัดทำแบบและรายการก่อสร้าง**

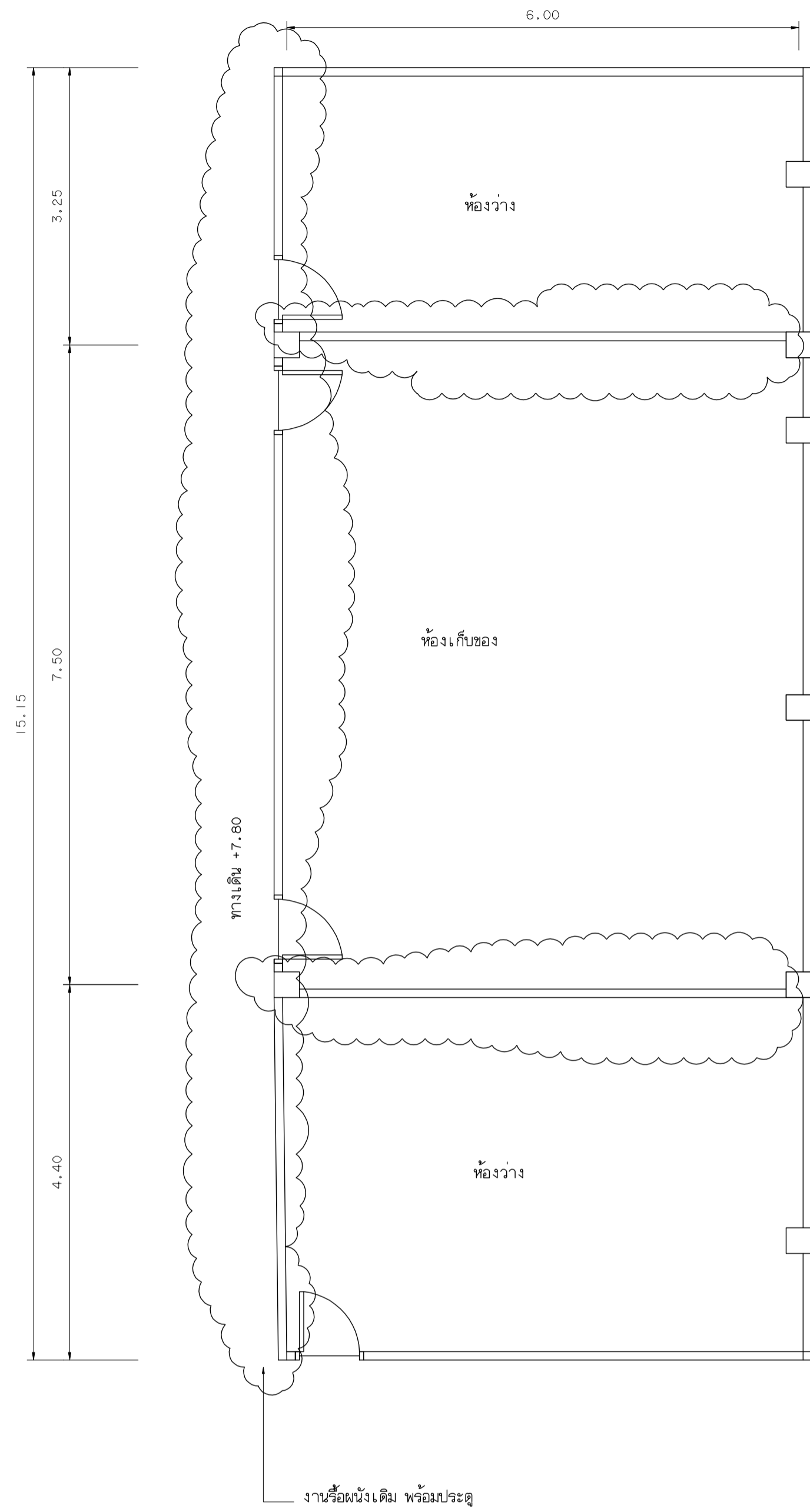
- 1) ดร.พีระพล เตชะตุงนงค์ ประธานกรรมการ
- 2) ดร.สุวัฒน์ คงรัตนประเสริฐ กรรมการ
- 3) นายฉานนท์ ว่องมงคลฤทธิ์ กรรมการ
- 4) นายจิราวุฒินันต์ คำปลิว กรรมการ
- 5) นายชินณรงค์ สุโกไรโย กรรมการ
- 6) นายรัฐพงษ์ ศรีภูษะ กรรมการและเลขานุการ

**คณะกรรมการตรวจรับแบบ**

- 1) นายวุฒิชัย วัลสารพิศุทธิ์ ประธานกรรมการ
- 2) นายทองเพ็ชร พรมบุตร กรรมการ
- 3) นางนิภาวดี โยธิตินันท์ กรรมการและเลขานุการ

แสดงแบบ  
แบบทาสี 24 ห้อง

แสดงแบบ FL3/3 (74)	วัน / เดือน / ปี
แผ่นที่ 74	รวมแผ่น 116



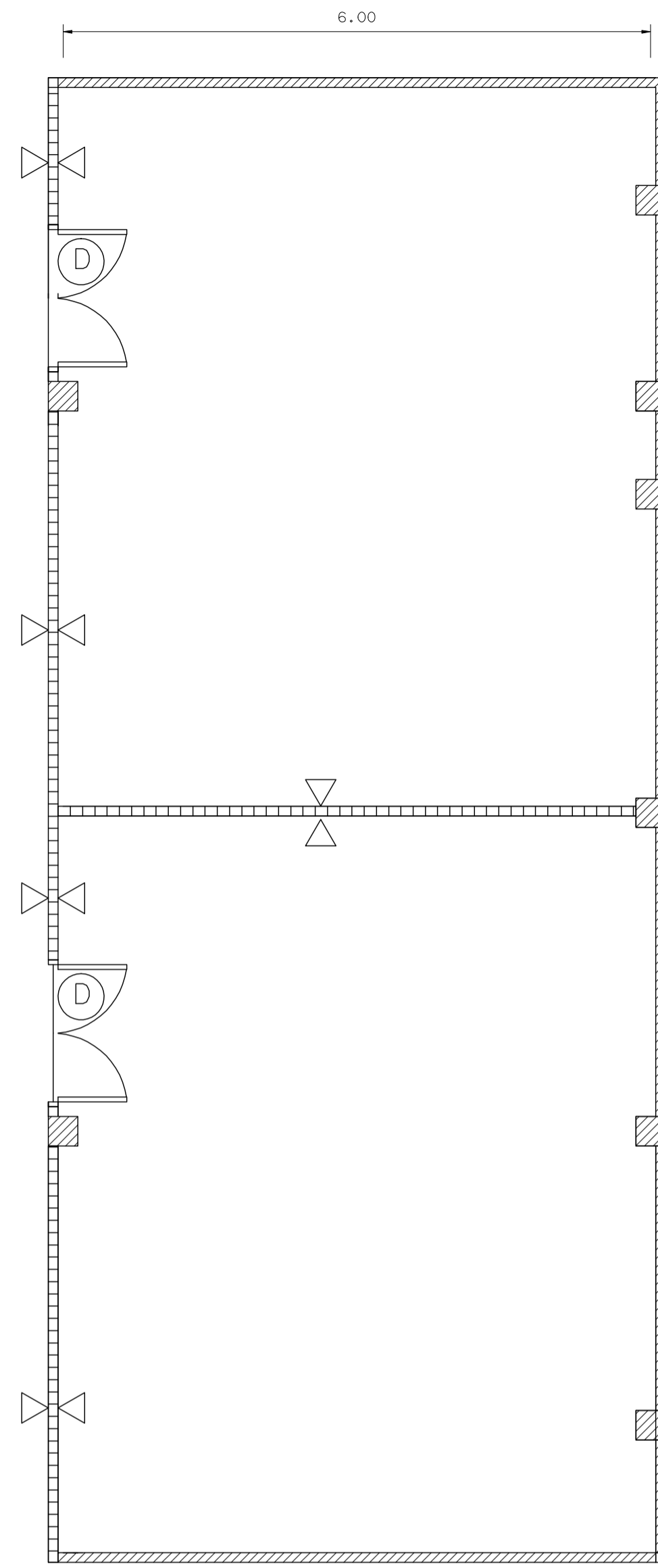
44 sq.m  
Di = 26 m

46 sq.m  
Di = 27 m

### FL\_3/4

**แปลนปรับปรุงห้องซัอมดนตรี รื้อผนังเดิม**  
 มาตรฐาน 1 : 50  
 รายละเอียดในการดำเนินการปรับปรุงฯ  
 - งานรื้อผนังเดิม พร้อมประตู

**หมายเหตุ**  
 - ผู้รับจ้างต้องขอเสนอวิธีวัด / ผ่านผู้ควบคุมงาน/กรรมการตรวจการจ้าง / ออกแบบ/ก่อนดำเนินการติดตั้ง



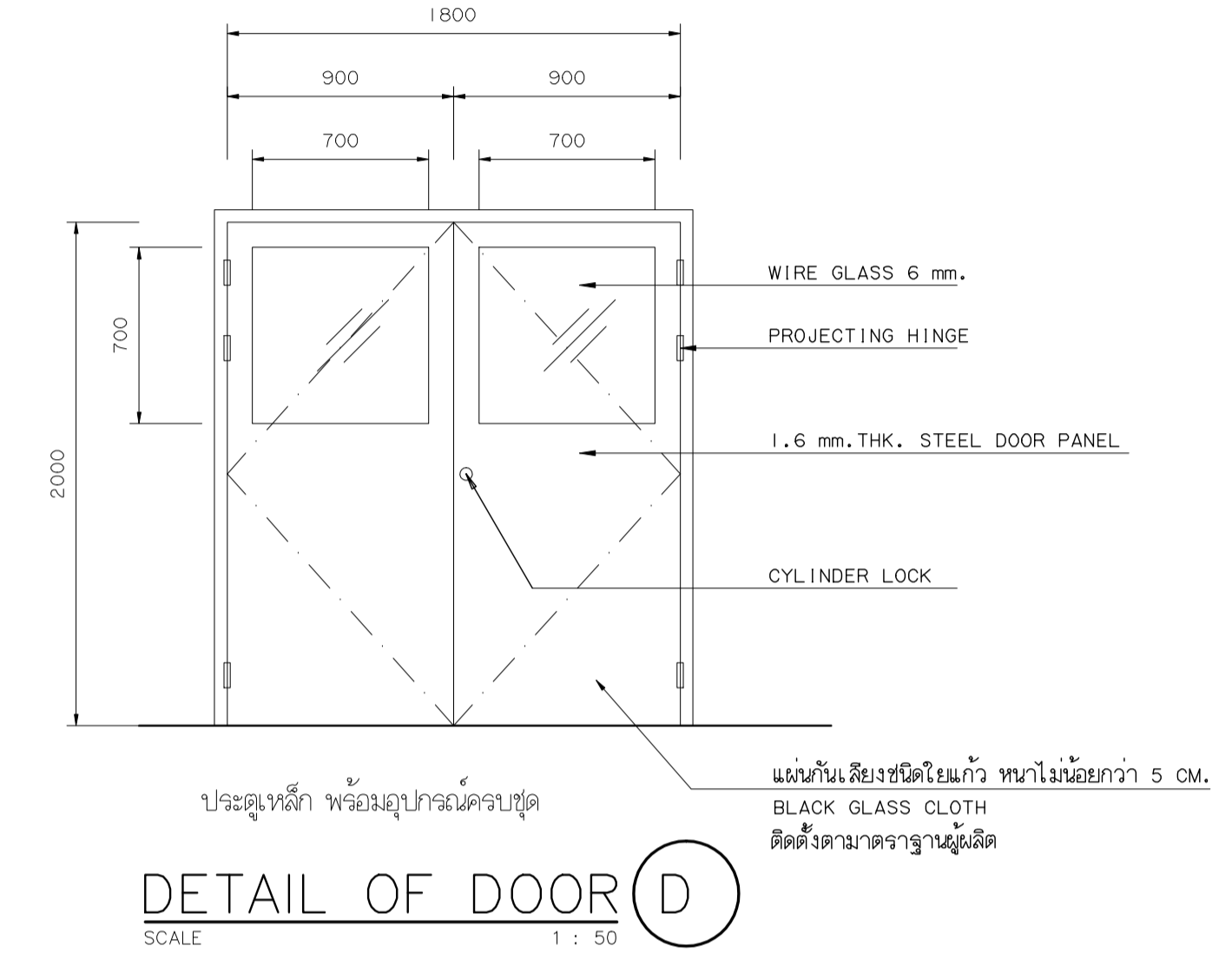
44 sq.m  
Di = 26 m

46 sq.m  
Di = 27 m

### FL\_3/4

**แปลนปรับปรุงห้องซัอมดนตรี ติดตั้งผนังใหม่**  
 มาตรฐาน 1 : 50  
 รายละเอียดในการดำเนินการปรับปรุงฯ

- งานติดตั้งผนังใหม่  
 สปรอตบอร์ดหนา 8 มม. 2 ด้าน  
 พร้อมโครงอลูมิเนียม (ดูแบบขยาย) มาตรฐานการติดตั้งตามกรมวิทย์ฯ
- งานติดตั้งบานประตู เปิด - ปิด (บานประตูเหล็ก)  
 บานประตูเหล็ก จำนวน 2 ชุด



**มหาวิทยาลัยเทคโนโลยีราชมงคลกรุงเทพ**

**โครงการ**  
 ปรับปรุงอาคาร 37 จำนวน 1 รายการ  
 มหาวิทยาลัยเทคโนโลยีราชมงคลกรุงเทพ

**ข้าราชการ/หน่วยงานต้นสังกัด**  
 มหาวิทยาลัยเทคโนโลยีราชมงคลกรุงเทพ

**นายสมพร นิระพันธ์**

**คณะกรรมการจัดทำแบบและรายการก่อสร้าง**

- 1) ดศ. พิศพล เคชิตวงค์ ประธานกรรมการ
- 2) ดศ. สุวัฒน์ คงรัตน์ประเสริฐ กรรมการ
- 3) นายฉานนท์ วงษ์มงคลฤทธิ์ กรรมการ
- 4) นายจิรายุวัฒน์ คำเสียว กรรมการ
- 5) นายสมพรศักดิ์ ฟูไกรไทย กรรมการ
- 6) นายณัฐพงษ์ ศรีภูเก กรรมการและเลขานุการ

**คณะกรรมการตรวจรับแบบ**

- 1) นายสุวัฒน์ วิลากรวิเชียร ประธานกรรมการ
- 2) นายทองเขียว พงษ์บุตร กรรมการ
- 3) นางนิภาณี โง่ศิริคำพันธ์ กรรมการและเลขานุการ

**แสดงแบบ**  
 แปลนปรับปรุงห้องซัอมดนตรี /  
 ห้องซัอมดนตรี รื้อผนังเดิม - ติดตั้งผนังใหม่

แสดงแบบ	วัน / เดือน / ปี
FL3/4 (75)	
แผ่นที่	รวมแผ่น
75	116